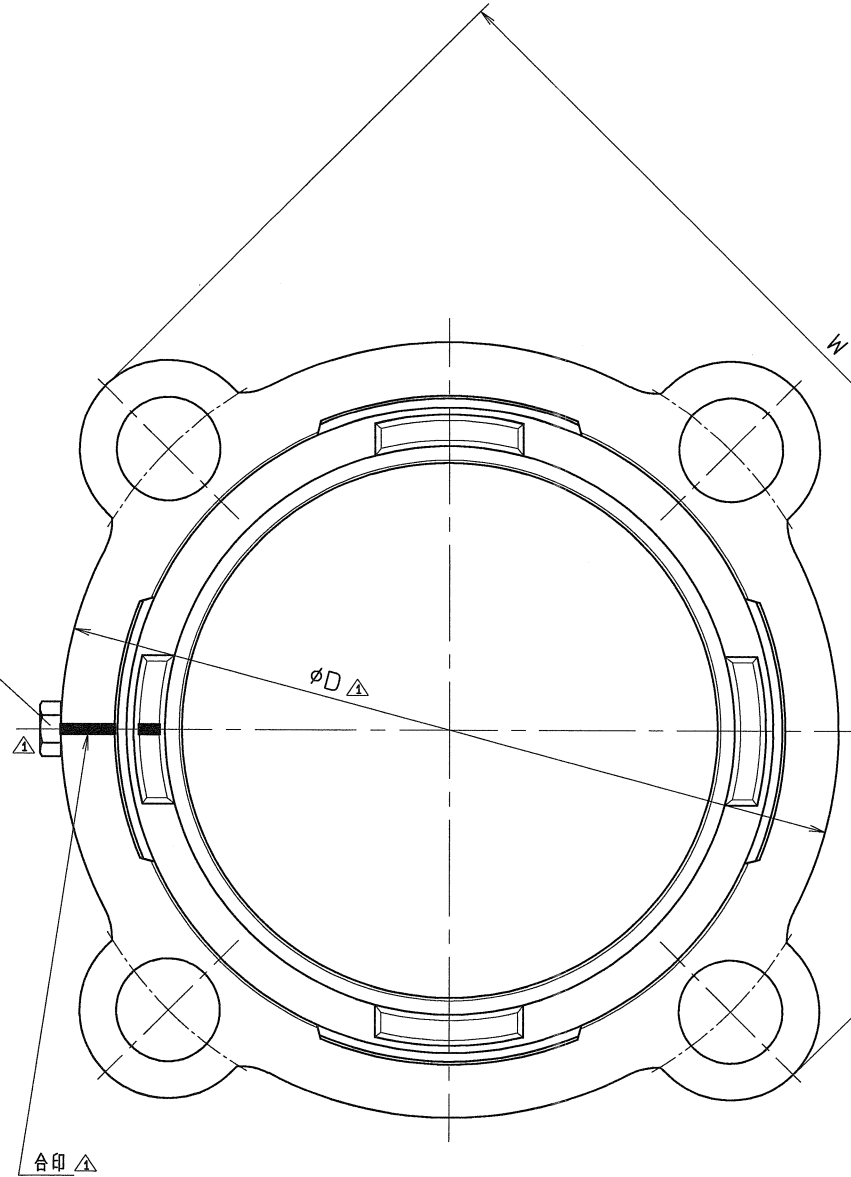
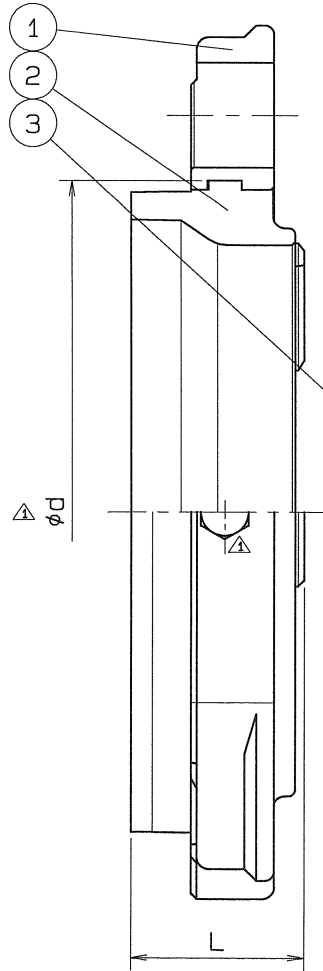


▽ JANJ-0044 台蓋取付図

| 呼び径 | L    | D   | d△    | W   | Q.TY |
|-----|------|-----|-------|-----|------|
| 75  | 23   | 117 | 98    | 150 |      |
| 80  | 29   | 131 | 112   | 164 |      |
| 100 | 37.6 | 170 | 142.5 | 195 |      |



| 3                 | 六角ボルト △             | 1   | SUS 304     |       |
|-------------------|---------------------|-----|-------------|-------|
| 2                 | 貫通フランジB             | 1   | SCS 13      |       |
| 1                 | 貫通フランジA             | 1   | SCS 13      |       |
| 部番                | 部品名                 | 数量  | 材質          | 備考    |
| 名称                | ナイス ジョイント<br>貫通フランジ |     |             |       |
| 型式                | NJLPF               | 呼び径 | 75~100Su    |       |
| 図面番号              | JANJ-0044           | 日付  | 平成21年12月12日 |       |
| 尺度                |                     |     |             | 三角法   |
| 承認                | 常務                  | 検図  | 宇田          | 製図 三浦 |
| <b>オーエス工業株式会社</b> |                     |     |             |       |

|   |                  |            |  |
|---|------------------|------------|--|
| △ |                  |            |  |
| △ |                  |            |  |
| △ | 部品・形状変更, 寸法・合印追加 | H22. 2. 2. |  |