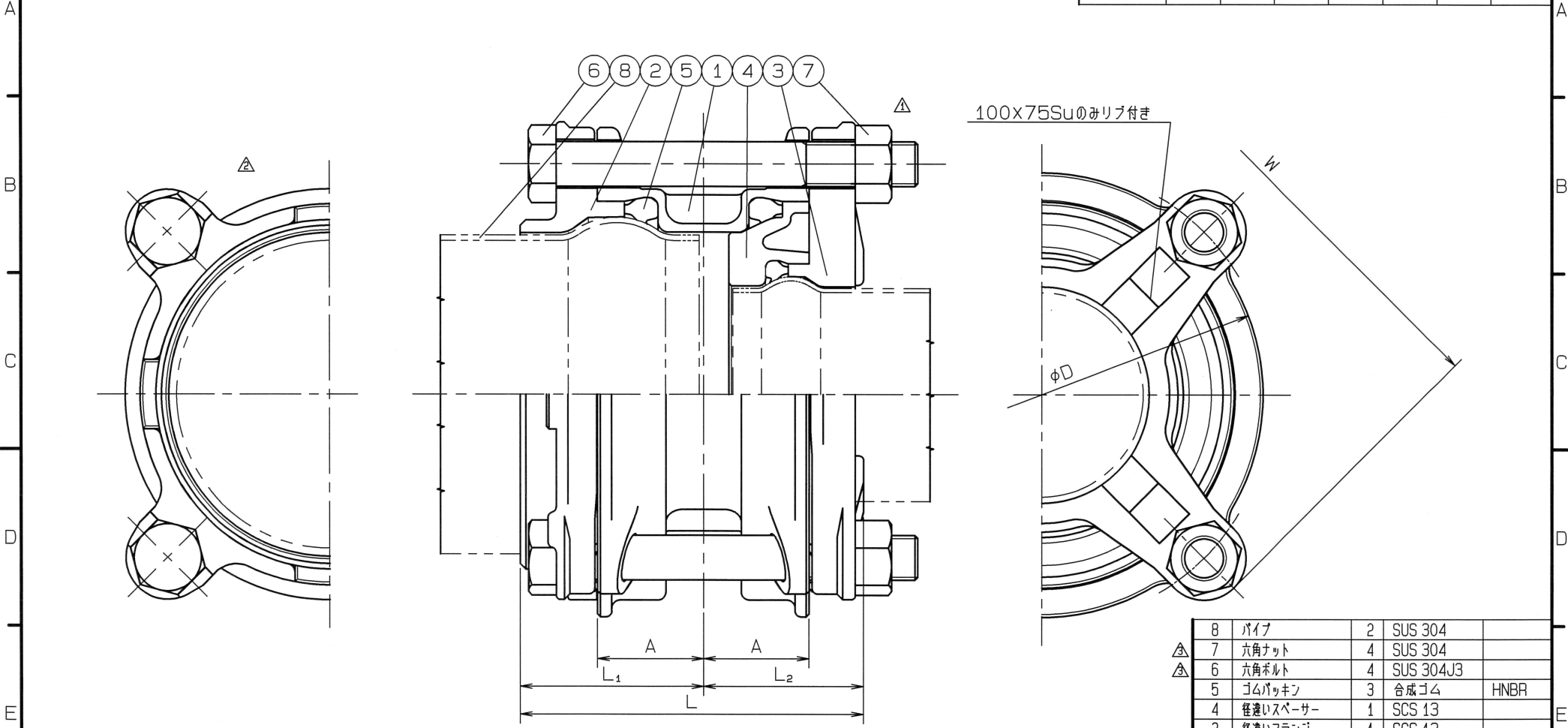


◇ E700-RNVR 台理図

呼び径	L <sub>1</sub>	L <sub>2</sub>	L	A	D	W	Q.TY
100x75	66	57.5	123.5	38	159	195	
100x80	66	△ 58	△ 124	38	159	195	



部番	部 品 名	数 量	材 質	備 考
8	パイプ	2	SUS 304	
7	六角ナット	4	SUS 304	
6	六角ボルト	4	SUS 304J3	
5	ゴムパッキン	3	合成ゴム	HNBR
4	径違いスペーサー	1	SCS 13	
3	径違いフランジ	1	SCS 13	
2	ソケット用フランジ	1	SCS 13	
1	ソケット	1	SCS 13	

仕 様	検 査 圧 力
流 体	耐圧 水圧 3.5 MPa
圧 力	MPa以下 気密 空圧 0.6 MPa
温 度	℃

名 称	ナイス ジョイント 径違いソケット		
型 式	NJLRS	呼び径	100Su
図面番号	JANJ-0043	日 付	平成21年10月16日
尺 度	: 三 角 法		
承認	検図	製図	

△ 六角ボルト・六角ナット材質変更	H28. 12. 5.
△ フランジソケット用フランジに変更	H22. 6. 14.
△ 材質変更、形状変更、寸法変更	H22. 3. 10.

**オーエス工業株式会社**