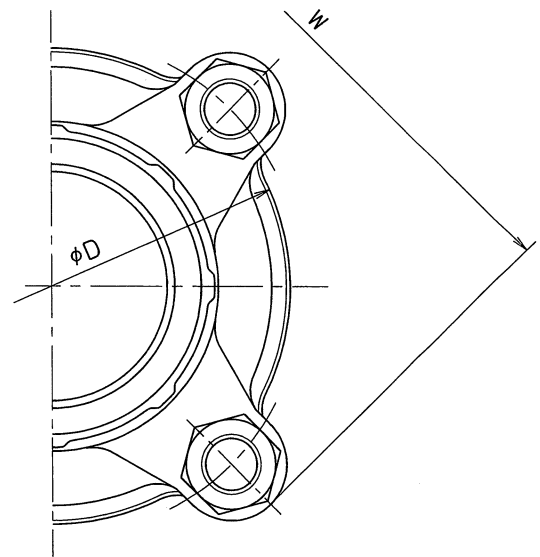
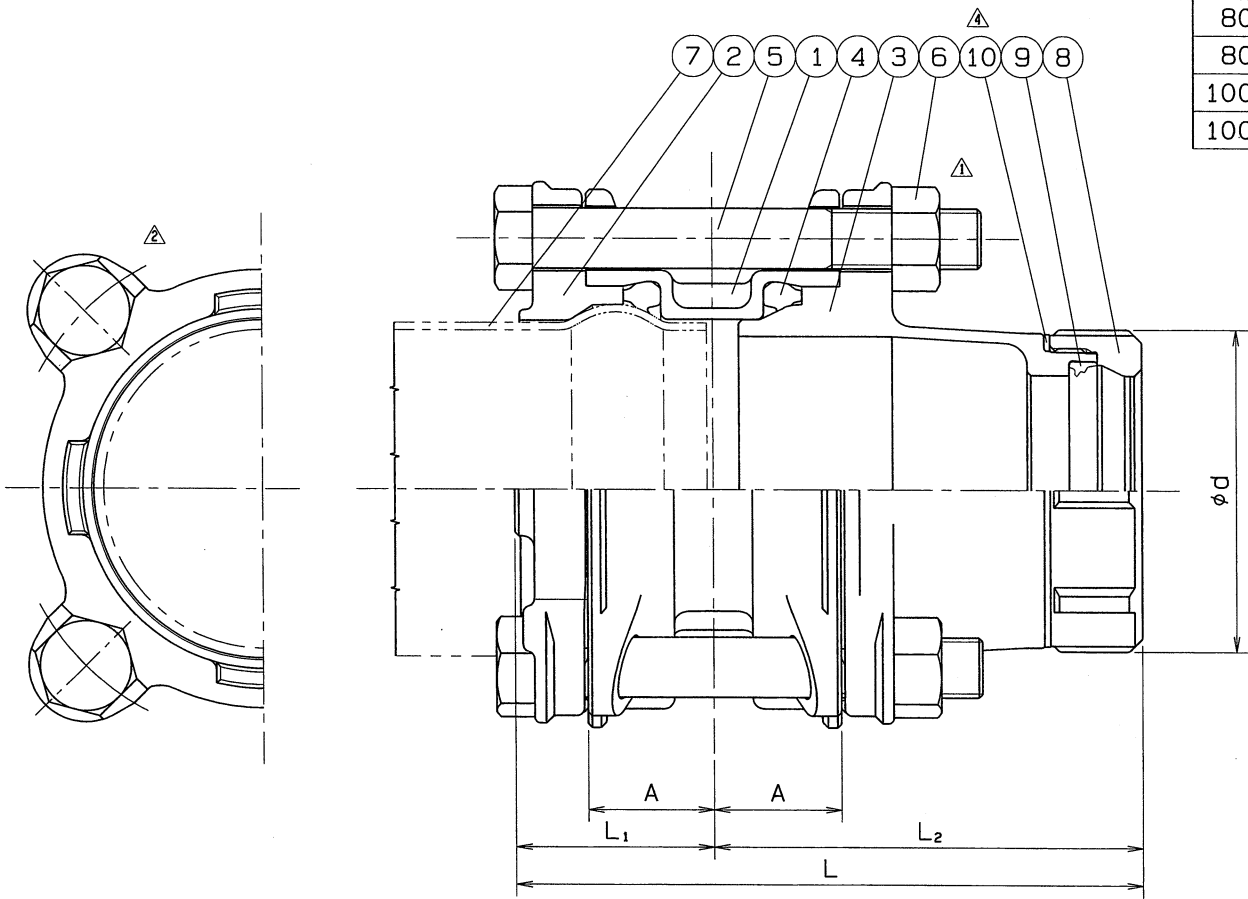


台榿型図 JANJ-0041

呼び径	L ₁	L ₂	L	A	D	d	W	Q.TY
75×50	45	108	153	29.5	111	71	150	
75×60	45	110	155	29.5	111	86	150	
80×50	53	113	166	34	127	71	164	
80×60	53	115	168	34	127	86	164	
100×50	66	118	184	38	159	71	195	
100×60	66	120	186	38	159	86	195	



仕様	検査圧力
流体	耐圧 圧 3.5 MPa
圧力	MPa以下 気密 圧 0.6 MPa
温度	℃

△	10	■	ワッシット	1	NSS442M3		
	9		ゴムパッキン	1	合成ゴム	HNBR	
	8		ナット	1	SCS 13		
	7		パイプ	1	SUS 304		
△	6		六角ナット	4	SUS 304		
△	5		六角ボルト	4	SUS 304J3		
	4		ゴムパッキン	2	合成ゴム	HNBR	
	3		径違いアダプタ	1	SCS 13		
△	2		ソケット用フランジ	1	SCS 13		
	1		ソケット	1	SCS 13		
部番	部	品	名	数量	材	質	備考

名称 ナイス ジョイント
径違いソケット
型式 NJLRS 呼び径 75~100Su
図面番号 JANJ-0041 日付 平成21年10月14日
尺度 : 三角法

承認 松木 製図 岡本
オーエ工業株式会社

△	■	ワッシット材質変更	2019.12. 3.
△		六角ボルト・六角ナット材質変更	H28. 12. 5.
△		フランジソケット用フランジ材質変更	H22. 6. 14.
△		六角ボルト・六角ナット材質変更、形状変更	H22. 3. 10.