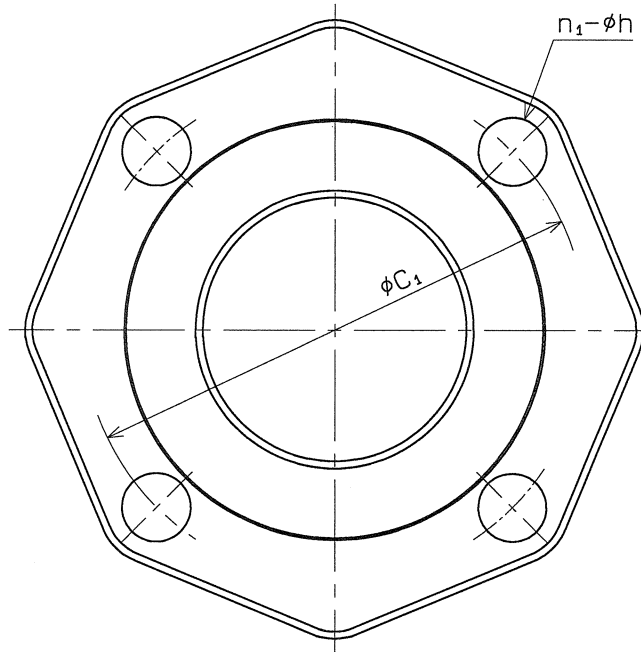
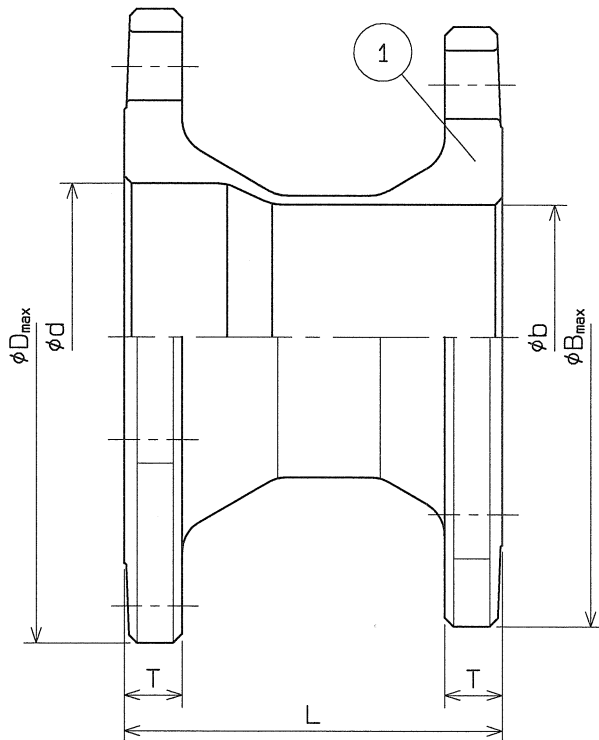
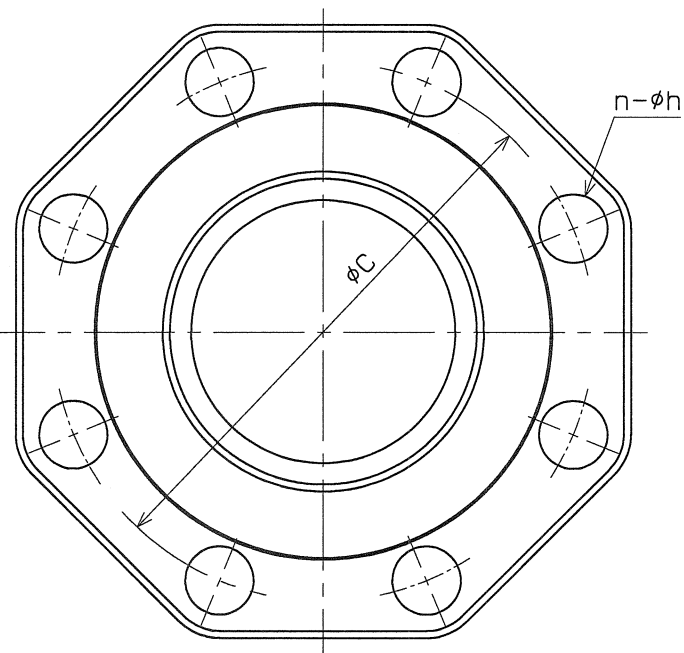


GE00-RNVR 各型図

呼び径	d	b	L	D _{max}	B _{max}	T	C	C ₁	n	n ₁	h	Q.TY
80×75	85.1	73.3	105	182	172	16	150	140	8	4	19	
100×75	110.3	73.3	112	207	172	16	175	140	8	4	19	
100×80	110.3	85.1	112	207	182	16	175	150	8	8	19	



仕様		検査圧力	
流体	耐圧	水圧	3.5 MPa (35.7kgf/cm ²)
圧力	MPa (kgf/cm ²) 以下	気密	0.6 MPa (6.1kgf/cm ²)
温度	℃		MPa (kgf/cm ²)

1	レジュ-サー	1	SCS 13		
部番	部品名	数量	材質	備考	
名称	ナイス ジョイント レジュースドフランジ				
型式	NJLR	呼び径	80~100Su		
図面番号	JANJ-0035	日付	平成15年 2月 4日		
尺度			三角法		
承認	常務	検図	幸田	製図	高丹
オーエス工業株式会社					

△	名称の変更	H22. 6. 28.
△	検査圧力の変更	H18. 10. 16.