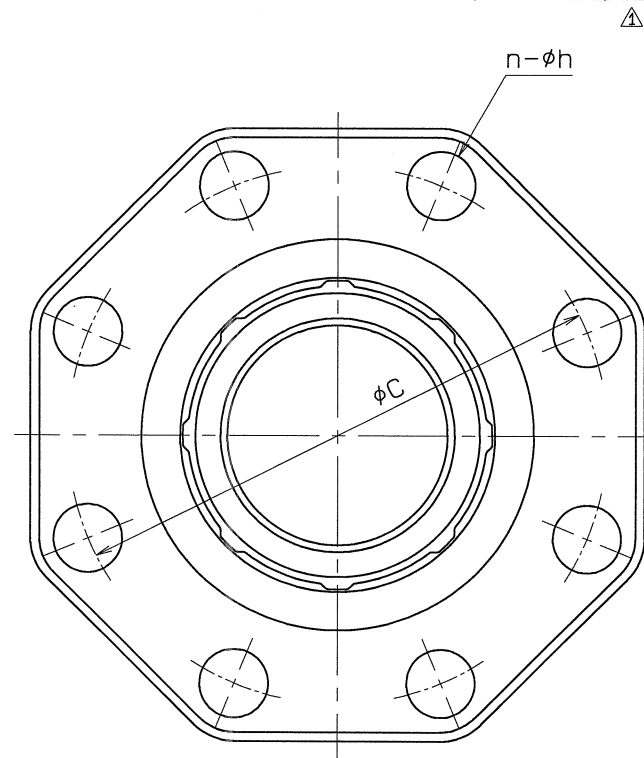
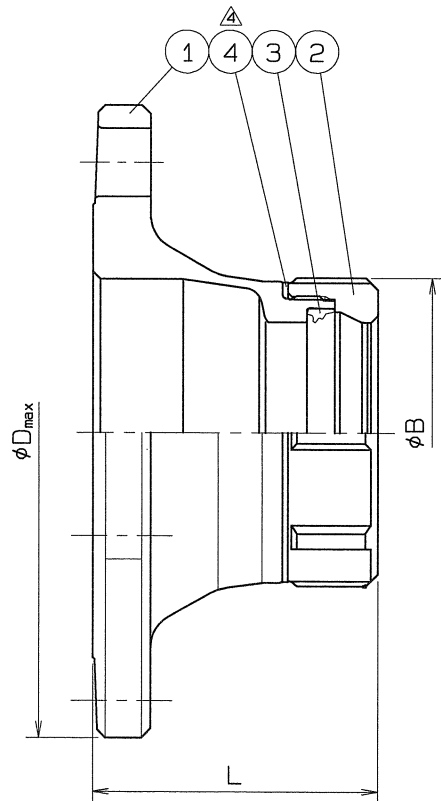


呼び径	L	D <sub>max</sub>	B	C	n	h	Q.TY
75×50	70	172	71	140	4	19	
75×60	66	172	86	140	4	19	
80×50	75	182	71	150	8	19	
80×60	79	182	86	150	8	19	
100×50	82	207	71	175	8	19	
100×60	84	207	86	175	8	19	



仕様		検査圧力	
流体		耐圧	水圧 3.5 MPa (35.7kgf/cm <sup>2</sup> )
圧力	MPa (kgf/cm <sup>2</sup> ) 以下	気密	0.6 MPa (6.1kgf/cm <sup>2</sup> )
温度	℃	変圧	MPa (kgf/cm <sup>2</sup> )

部番	部品名	数量	材質	備考
4	■ワッシャ	1	JFE443CT	
3	ゴムパッキン	1	合成ゴム	HNBR
2	ナット	1	SCS 13	
1	レジュースー	1	SCS 13	

名称	ナイス ジョイント レジュースドフランジ		
型式	NJLRF	呼び径	75~100Su
図面番号	JANJ-0034 ◇	日付	平成15年 2月 4日
尺度	三角法		
承認	市橋	検図	中田
		製図	三浦

△	■ワッシャ材質変更 (60Su)	H22. 2.10.
△	■ワッシャ材質変更 (50Su)	H21. 4. 6.
△	検査圧力の変更	H18.10.16.
△	寸法訂正	H15. 3.26.