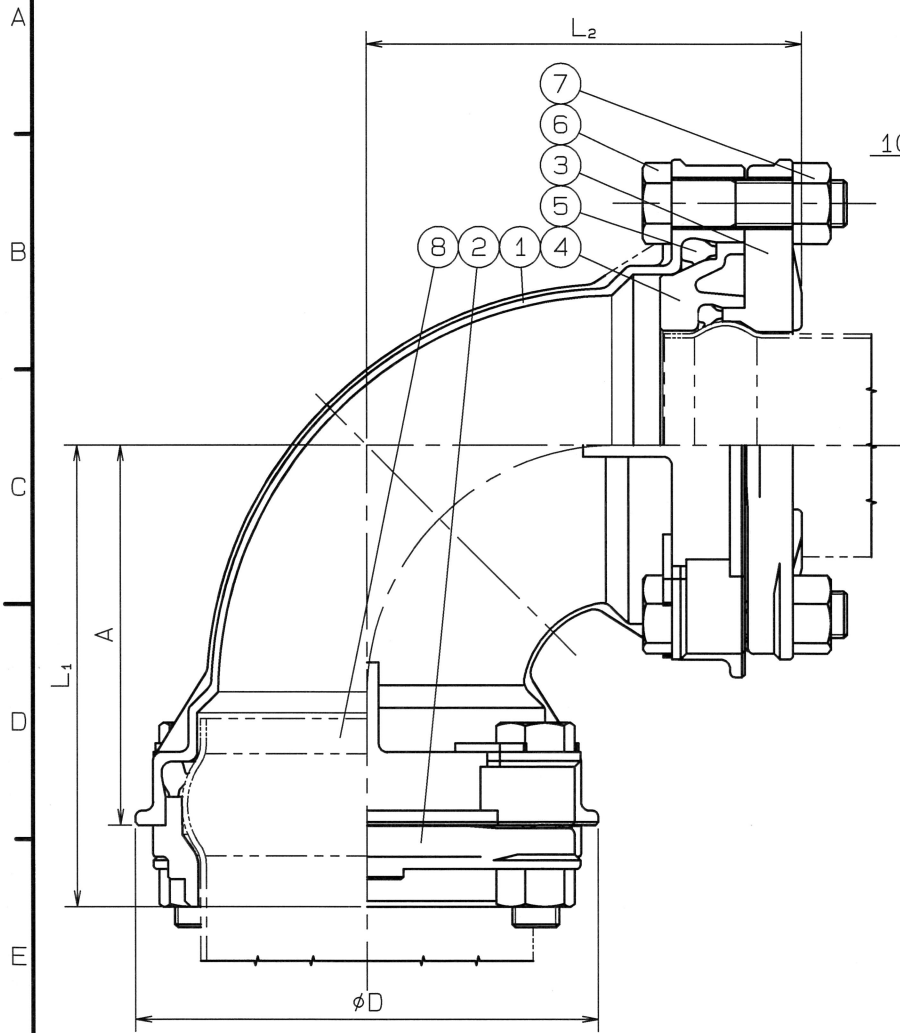
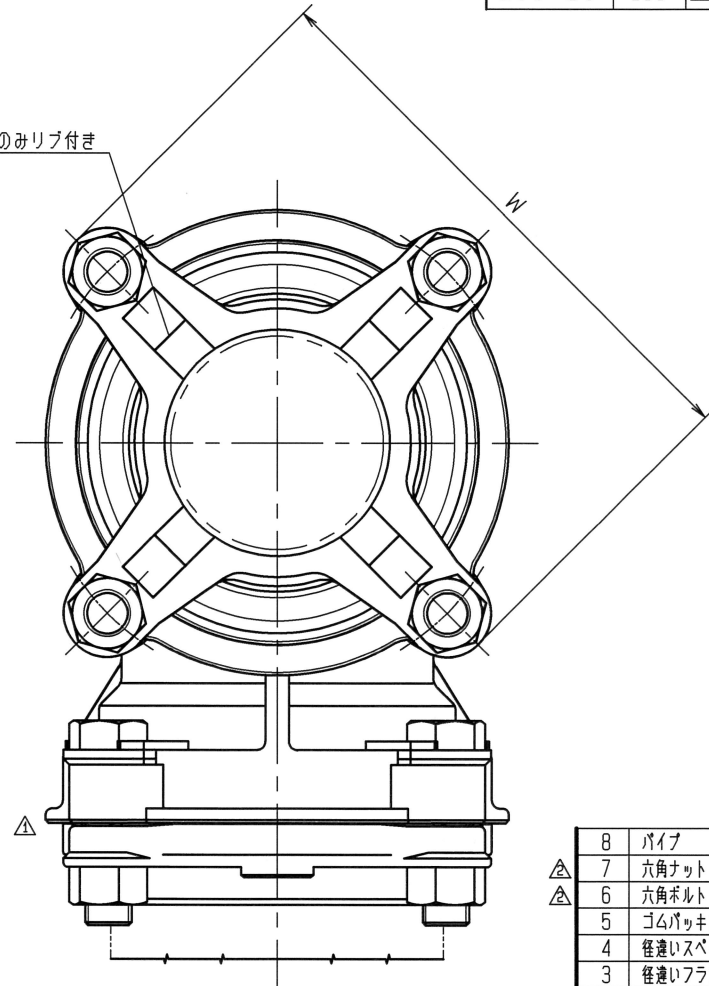


9000-JANF 台線図

呼び径	L ₁	L ₂	A	D	W	Q.TY
100x75	158	149.5	130	159	195	
100x80	158	△150	130	159	195	



100x75Suのみリブ付き



仕様		検査圧力	
流体		耐圧	水圧 3.5 MPa
圧力	MPa以下	気密	空圧 0.6 MPa
温度	℃		

部番	部品名	数量	材質	備考
8	パイプ	2	SUS 304	
7	六角ナット	8	SUS 304	
6	六角ボルト	8	SUS 304J3	
5	ゴムパッキン	3	合成ゴム	HNBR
4	径違いスペーサー	1	SCS 13	
3	径違いフランジ	1	SCS 13	
2	フランジ	1	SCS 13	
1	90°エルボ	1	SCS 13	

名称	ナイス ジョイント 径違いエルボ		
型式	NJLRE	呼び径	100Su
図面番号	JANF-0006	日付	平成21年11月 4日
尺度	: 三角法		
承認	松田	検図	松田
		製図	松本

△		
△	六角ボルト、六角ナット材質変更	H28. 12. 5.
△	材質変更、形状変更、寸法変更	H22. 3. 10.

オーエス工業株式会社