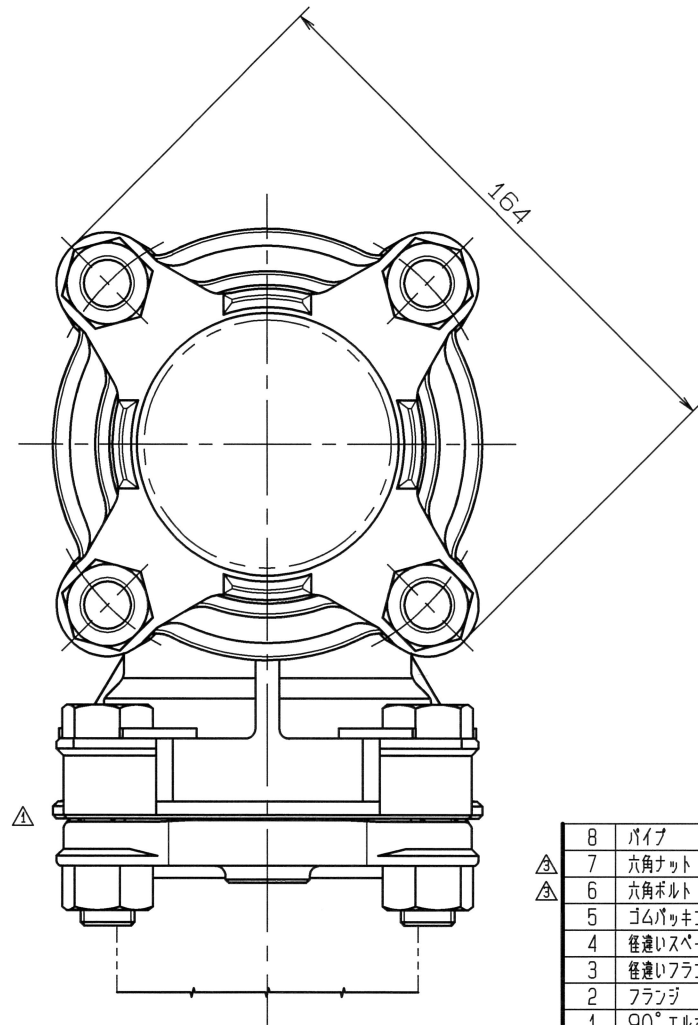
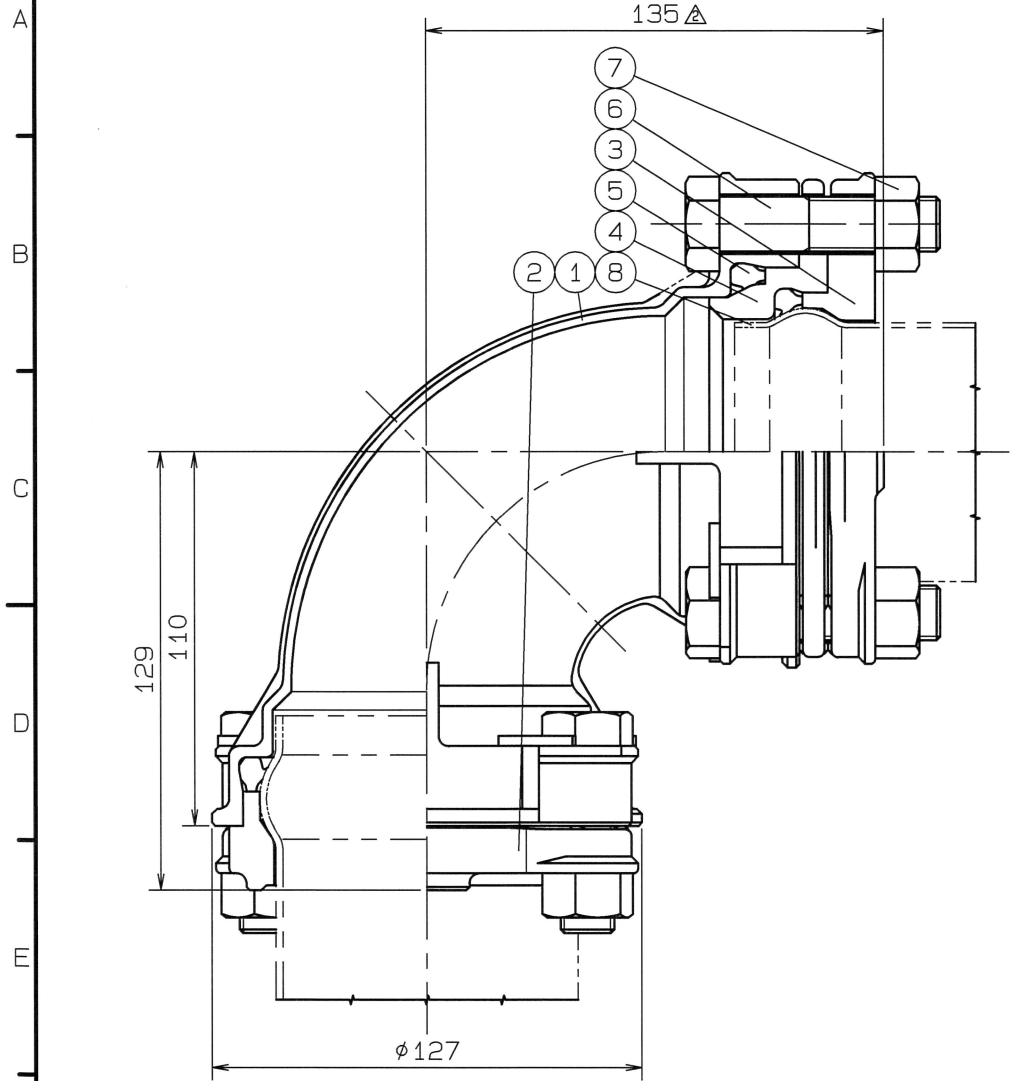


Q.TY: _____



部番	部品名	数量	材質	備考
8	パイプ	2	SUS 304	
7	六角ナット	8	SUS 304	
6	六角ボルト	8	SUS 304J3	
5	ゴムパッキン	3	合成ゴム	HNBR
4	径違いスペーサー	1	SCS 13	
3	径違いフランジ	1	SCS 13	
2	フランジ	1	SCS 13	
1	90°エルボ	1	SCS 13	

仕様		検査圧力	
流体		耐圧	水圧 3.5 MPa
圧力	MPa以下	気密	空圧 0.6 MPa
温度	℃		

名称	ナイス ジョイント 径違いエルボ		
型式	NJLRE	呼び径	80x75Su
図面番号	JANF-0005 ◇	日付	平成21年11月 4日
尺度	: 三角法		
承認	検図	製図	松本

△	六角ボルト・六角ナット材質変更	H28. 12. 5.
△	寸法変更	H22. 7. 21.
△	六角ボルト・六角ナット材質変更, 形状変更	H22. 3. 10.