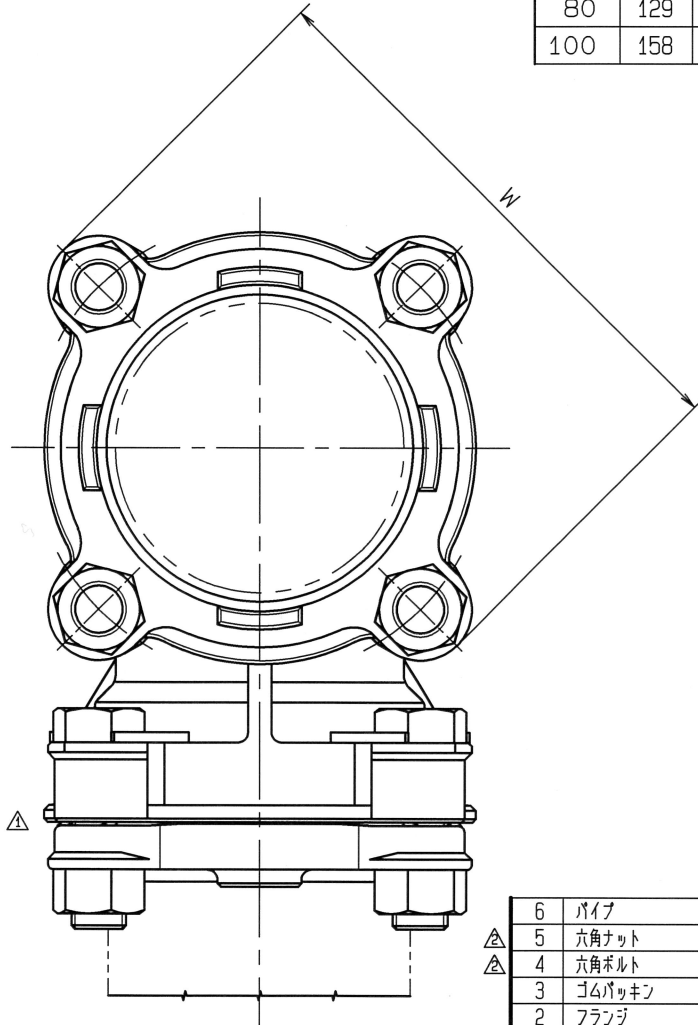
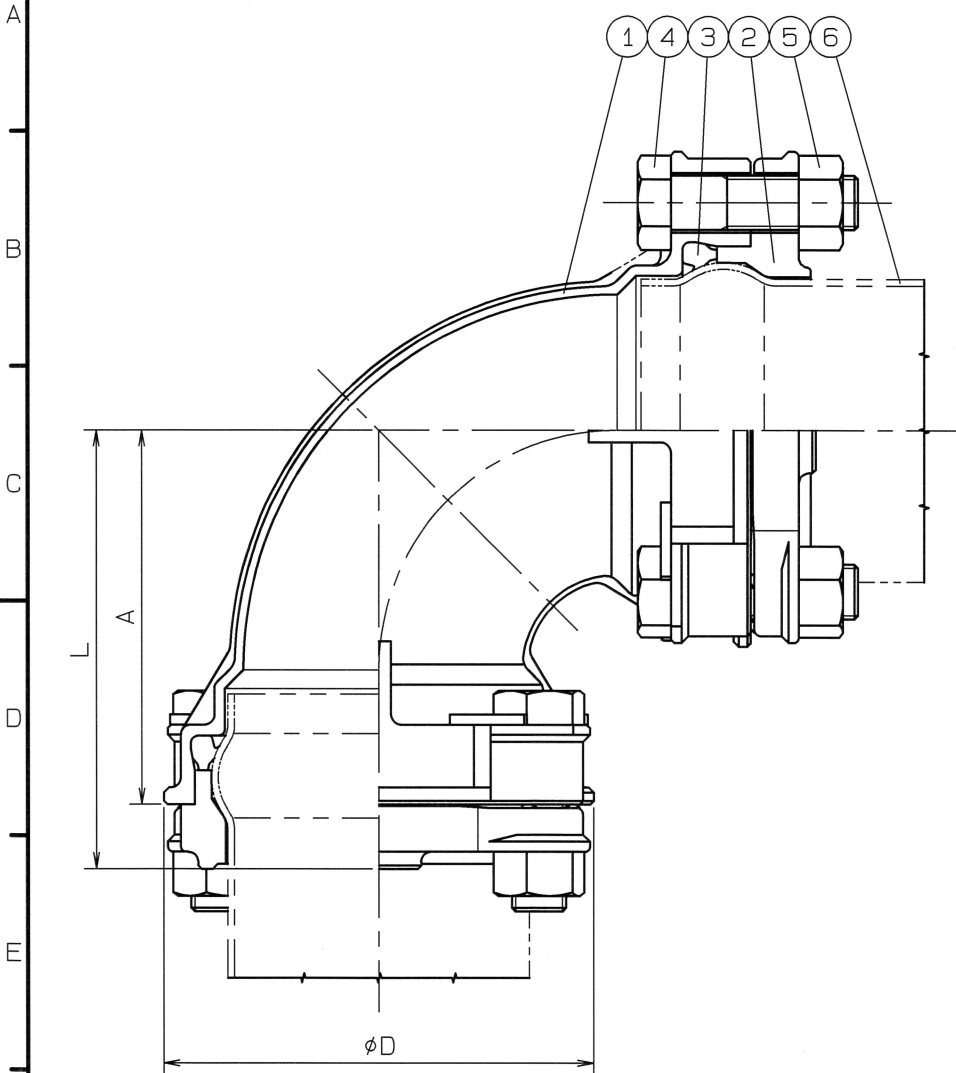


1 2 3 4 5 6 7 8
 2900-ENVV 合鋼製図

呼び径	L	A	D	W	Q.TY
75	110.5	95	111	150	
80	129	110	127	164	
100	158	130	159	195	



部番	部品名	数量	材質	備考
6	パイプ	2	SUS 304	
5	六角ナット	8	SUS 304	
4	六角ボルト	8	SUS 304J3	
3	ゴムパッキン	2	合成ゴム	HNBR
2	フランジ	2	SCS 13	
1	90°エルボ	1	SCS 13	

仕様		検査圧力	
流体		耐圧	水圧 3.5 MPa
圧力	MPa以下	気密	空圧 0.6 MPa
温度	℃		

名称	ナイス ジョイント 90°エルボ		
型式	NJLE	呼び径	75~100Su
図面番号	JANE-0052	日付	平成21年 9月 2日
尺度	: 三角法		
承認	田	検図	田
		製図	松木

△		
△	六角ボルト・六角ナット材質変更	H28. 12. 5.
△	六角ボルト・六角ナット材質変更, 形状変更	H22. 3. 10.

オーエ工業株式会社