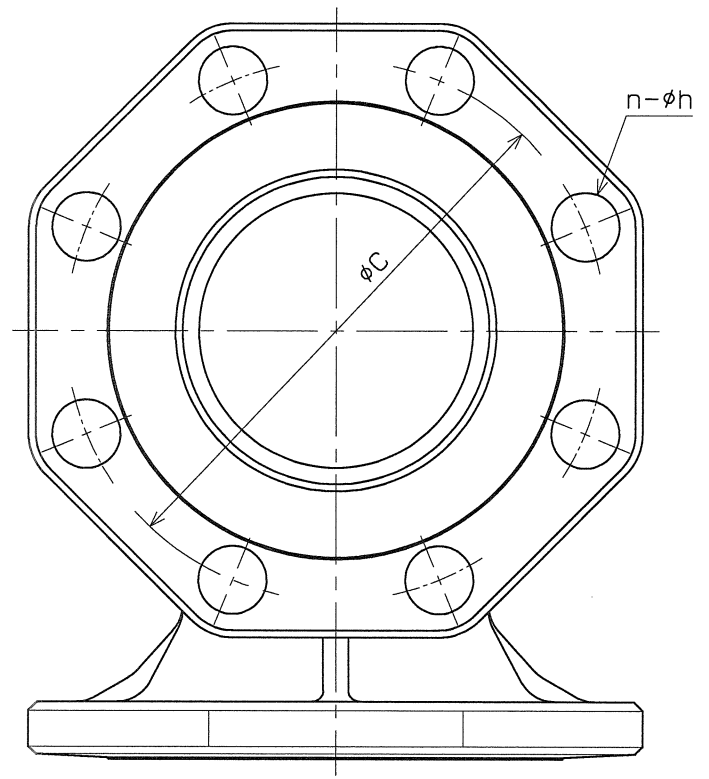
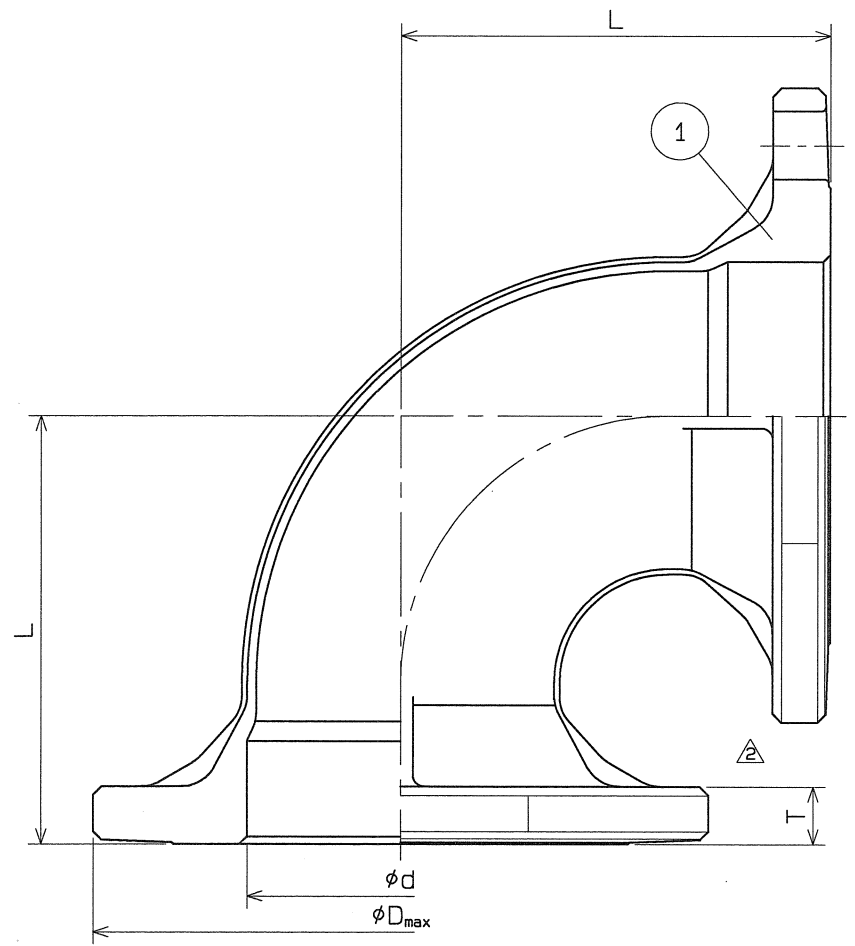


A
B
C
D
E
F

A
B
C
D
E
F



△	部品名、名称変更	H22. 6.28.
△	検査圧力の変更	H18. 10. 16.
△	リブ変更	H15. 8.30.
△	寸法訂正	H15. 3.26.

仕様	検査圧力
流体	耐圧 水圧 3.5 MPa (35.7kgf/cm ²)
圧力 (MPa 以下)	気密 0.6 MPa (6.1kgf/cm ²)
温度 (℃)	耐圧 (MPa / kgf/cm ²)

1	F式90°エルボ	1	SCS 13		
部番	部品名	数量	材質	備考	
名称	ナイス ジョイント △ F式90°エルボ △				
型式	NJLE-B	呼び径	75~100Su		
図面番号	JANE-0048 ◇	日付	平成15年 2月 4日		
尺度	:		三角法		
承認	菅藤	検図	岩田	製図	高井
オーエ工業株式会社					