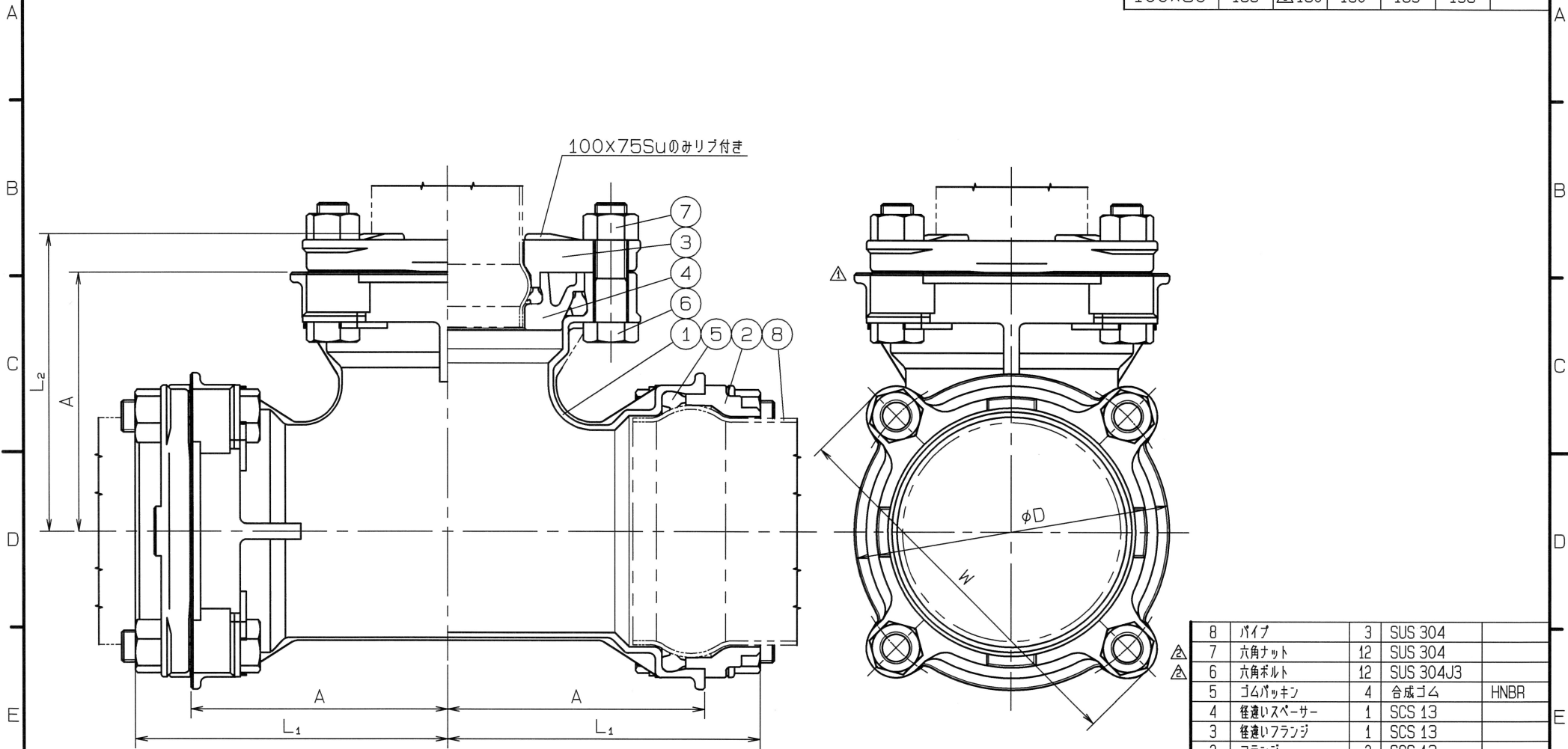


図面番号: JAND-0033 台帳図

呼び径	L ₁	L ₂	A	D	W	Q.TY
100x75	158	149.5	130	159	195	
100x80	158	△150	130	159	195	



部番	部品名	数量	材質	備考
8	パイプ	3	SUS 304	
7	六角ナット	12	SUS 304	
6	六角ボルト	12	SUS 304J3	
5	ゴムパッキン	4	合成ゴム	HNBR
4	径違いスペーサー	1	SCS 13	
3	径違いフランジ	1	SCS 13	
2	フランジ	2	SCS 13	
1	チー	1	SCS 13	

仕様		検査圧力	
流体		耐圧	水圧 3.5 MPa
圧力	MPa以下	気密	空気 0.6 MPa
温度	℃		

名称	ナイス ジョイント 径違いチー		
型式	NJLRT	呼び径	100Su
図面番号	JAND-0033	日付	平成21年10月19日
尺度	: 三角法		
承認	松田	検図	松田
		製図	松本

△		
△	六角ボルト・六角ナット材質変更	H28. 12. 5.
△	材質変更, 形状変更, 寸法変更	H22. 3. 10.

オーエス工業株式会社