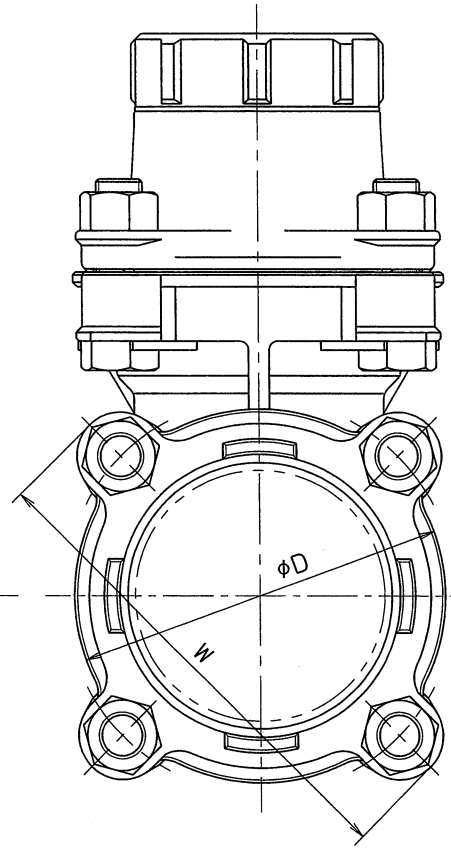
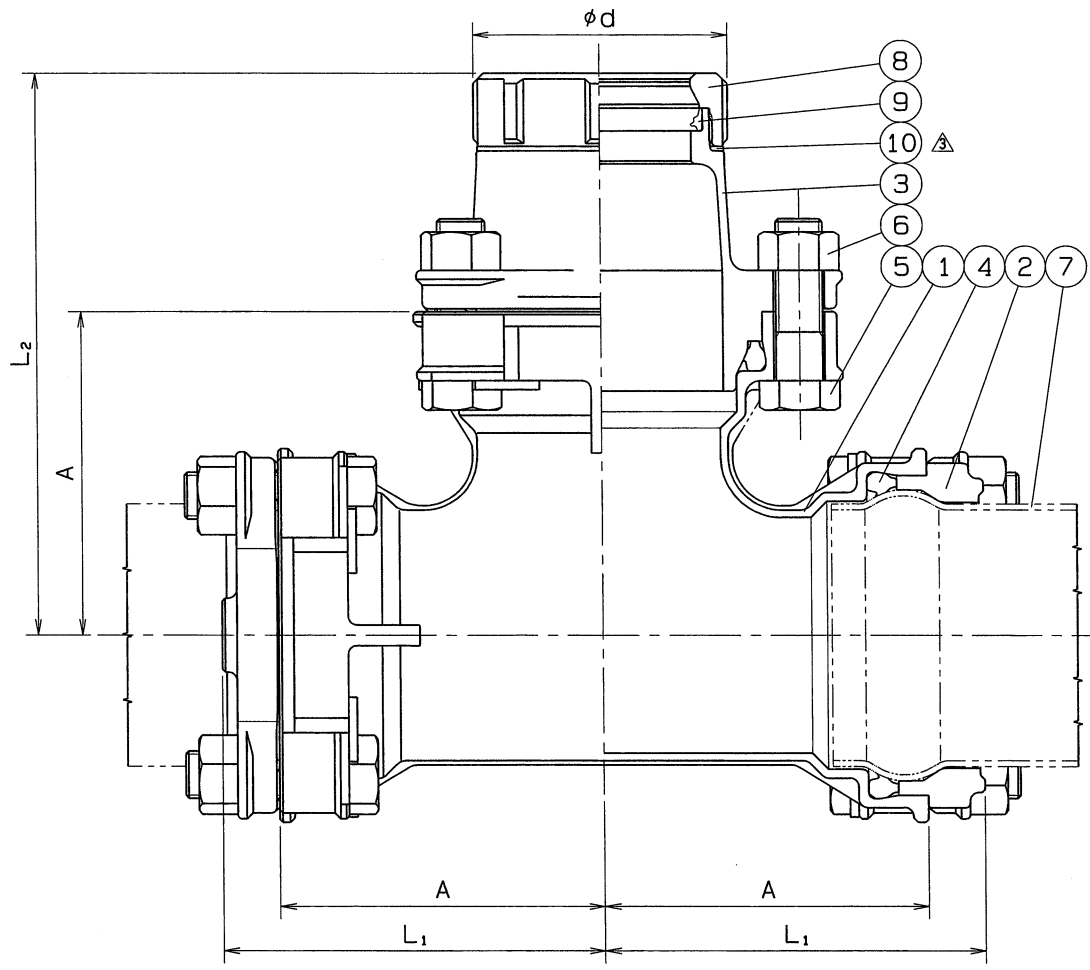


1E00-0NVR 台型図

呼び径	L <sub>1</sub>	L <sub>2</sub>	A	D	d	W	Q.TY
75×50	110.5	173.5	95	111	71	150	
75×60	110.5	175.5	95	111	86	150	
80×50	129	189	110	127	71	164	
80×60	129	191	110	127	86	164	
100×50	158	210	130	159	71	195	
100×60	158	212	130	159	86	195	

A  
B  
C  
D  
E  
F



部番	部品名	数量	材質	備考
10	■ワッシャ	1	NSS442M3	
9	ゴムパッキン	1	合成ゴム	HNBR
8	ナット	1	SCS 13	
7	パイプ	2	SUS 304	
6	六角ナット	12	SUS 304	
5	六角ボルト	12	SUS 304J3	
4	ゴムパッキン	3	合成ゴム	HNBR
3	径違いアダプタ	1	SCS 13	
2	フランジ	2	SCS 13	
1	チー	1	SCS 13	

仕様	検査圧力
流体	耐圧 *E 3.5 MPa
圧力	MPa以下 気密 *E 0.6 MPa
温度	℃

名称	ナイス ジョイント 径違いチー		
型式	NJLRT	呼び径	75~100Su
図面番号	JAND-0031	日付	平成21年10月19日
尺度	三角法		
承認	小橋	検図	松木
<b>オーエ工業株式会社</b>			

■ワッシャ材質変更	2019.12.3.
六角ボルト・六角ナット材質変更	H28.12.5.
六角ボルト・六角ナット材質変更、形状変更	H22.3.10.