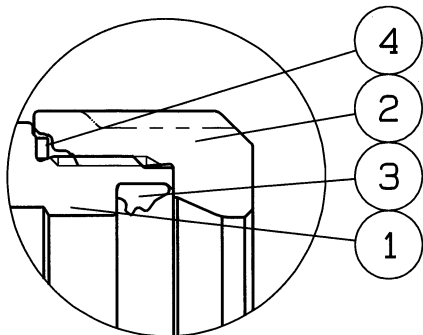
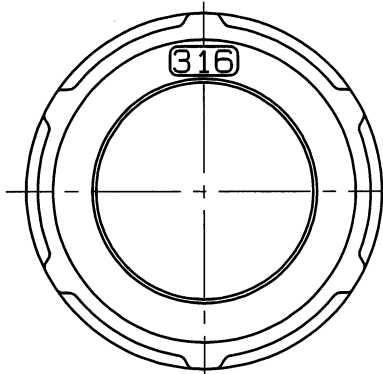
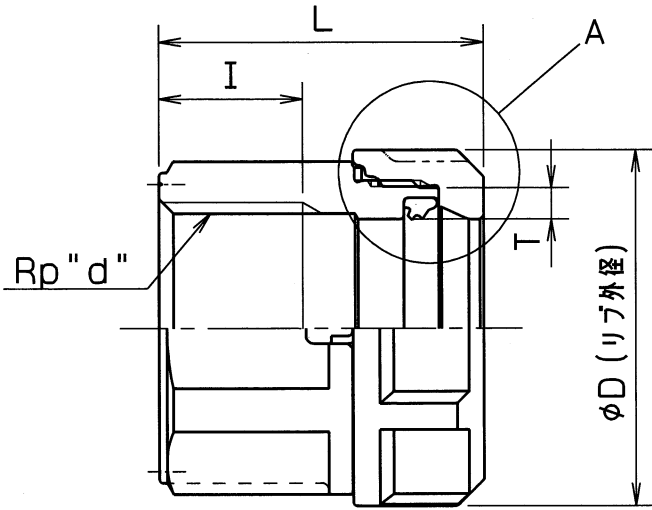
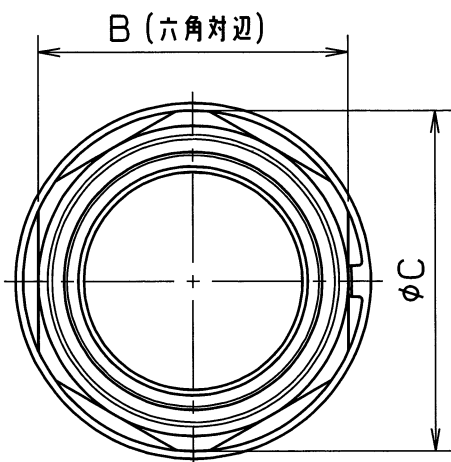


呼び径	管用テーパねじ d	L	I	D	B	C	T	個数
13x1/2	Rp 1/2	40	15.0	33	32	35	3.5	
20x1/2	Rp 1/2	42	14.0	38	32	35	2.8	
20x3/4	Rp 3/4	42	16.3	38	32	35	2.8	
25x1	Rp 1	43	19.1	47	41	45	4.1	



A部詳細図



部番	部品名	数量	材質	備考
4	ルーズストッパー	1	SUS 304CSP	Ni-Crメッキ
3	ゴムパッキン	1	合成ゴム	HNBR
2	ラチェットナット	1	SCS 14	
1	水栓ソケット	1	SCS 14	

管用テーパねじ: JIS B 0203  
Rp: 管用平行めねじ

仕様	検査圧力
流体	耐圧 水圧 3.5 MPa
圧力	MPa 以下 気密 空圧 0.6 MPa
温度	℃ 空圧 MPa

名称	Nice Joint NJ-X 水栓ソケット		
型式	NJXWS	呼び径	13~25Su
図番	XJANM-0010◇	日付	2023年12月 8日
尺度	: 三角法		
承認	小椋	検閲	山島
		製図	ホアン

**オ-エ工業株式会社**