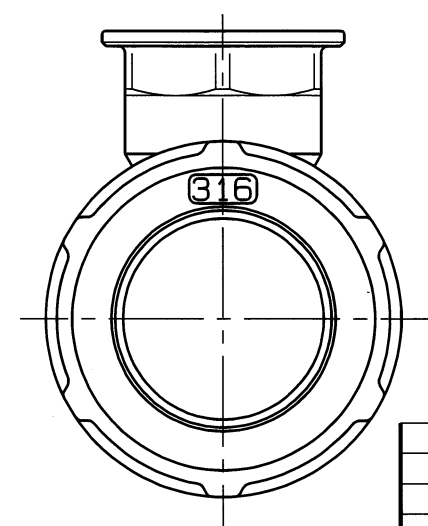


呼び径	管用テーパねじ d	L	L ₁	D ₁	I ₁	I ₂	D ₂	B	T	個数
13x1/2	Rp1/2	36	35	33	15	2	32	26	2.3	
20x1/2	Rp1/2	39	38	38	15	2	32	26	2.3	
20x3/4	Rp3/4	39	38	38	16.3	2.5	40	32	2.3	
25x1/2	Rp1/2	47	38	47	15	2	32	26	2.3	

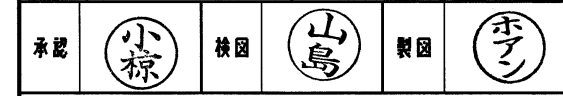


管用テーパねじ: JIS B 0203
Rp: 管用平行めねじ

部番	部品名	数量	材質	備考
4	ルーズストッパー	2	SUS 304CSP	Ni-Crメッキ
3	ゴムパッキン	2	6線JA	HNBR
2	ラチェットナット	2	SCS 14	
1	給水栓子-	1	SCS 14	

名称	Nice Joint NJ-X 給水栓子-		
型式	NJXWT	呼び径	13~25Su
図面番号	XJANB-0003◇	日付	2023年12月8日
尺度	: 三角法		

仕様		検査圧力	
流体		耐圧	水圧 3.5 MPa
圧力	MPa 以下	気密	空気 0.6 MPa
温度	℃		空気 MPa



オ-エヌ工業株式会社

△		
△		
△		
△		