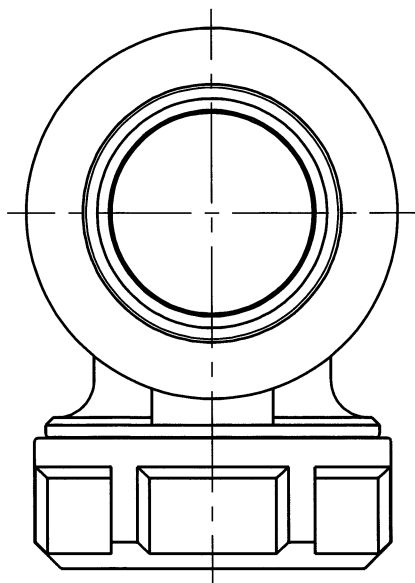
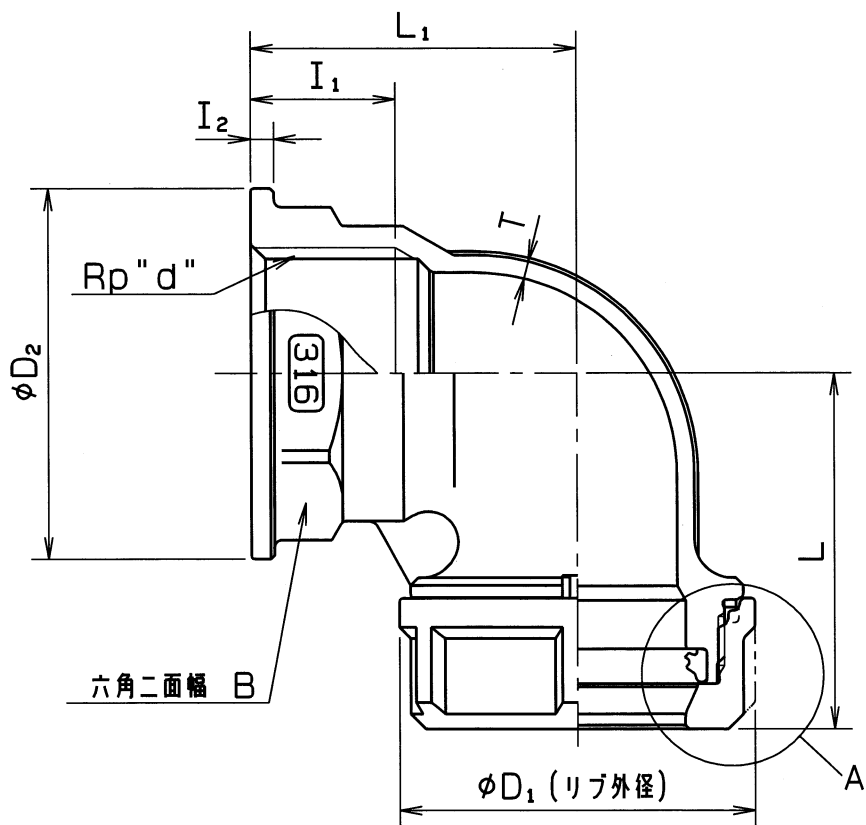


A部詳細図

A



B



呼び径	管用テーパねじ d	L	L ₁	D ₁	I ₁	I ₂	D ₂	B	T	個数
13x1/2	Rp1/2	36	35	33	15.0	2	32	26	2.3	
20x1/2	Rp1/2	39	38	38	15.0	2	32	26	2.3	
20x3/4	Rp3/4	39	38	38	16.3	2.5	40	32	2.3	
25x 1	Rp 1	47	43	47	19.1	3	49	39	2.3	

A

仕様		検査圧力	
流体		耐圧	水压 3.5 MPa
圧力	MPa 以下	気密	空気 0.6 MPa
温度	℃	空気	MPa

管用テーパねじ: JIS B 0203

Rp: 管用平行めねじ

部番	部品名	数量	材質	備考
4	ルーズストッパー	1	SUS 304CSP	Ni-Crメッキ
3	ゴムパッキン	1	合成ゴム	HNBR
2	ラチェットナット	1	SCS 14	
1	給水栓エルボ	1	SCS 14	

名称	Nice Joint NJ-X 給水栓エルボ		
型式	NJXWE	呼び径	13~25Su
図面番号	XJANA-0005◇	日付	2023年12月 8日
尺度	: 三角法		

承認		検図		製図	
----	--	----	--	----	--

オ-エヌ工業株式会社

B