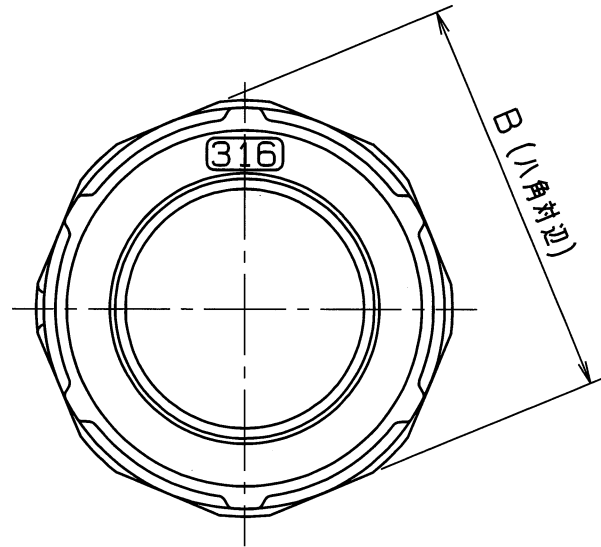
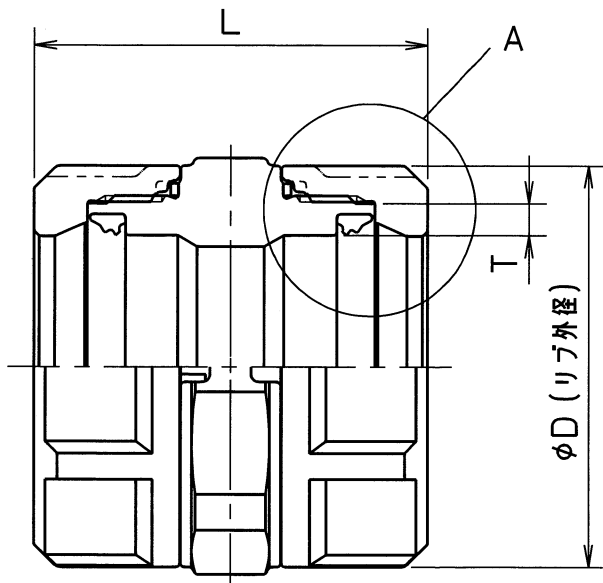


A部詳細図



呼び径	L	D	B	T	個数
13Su	40	33	33	3.5	
20Su	44	38	38	2.8	
25Su	46	47	47	4.1	
30Su	52	53	53	4.2	
40Su	56	63	63	4.8	
50Su	62	71	71	5.1	
60Su	70	86	86	6.1	

部番	部品名	数量	材質	備考
4	ルーズストッパー	2	SUS 304CSP	Ni-Crメッキ
3	ゴムパッキン	2	合成ゴム	HNBR
2	ラチェットナット	2	SCS 14	
1	ソケット	1	SCS 14	

名称	Nice Joint NJ-X ソケット		
型式	NJXS	呼び径	13~60Su
図面番号	XJANS-0004◇	日付	2023年12月 8日
尺度	: 三角法		

仕様		検査圧力	
流体		耐圧	本圧 3.5 MPa
圧力	MPa 以下	漏れ	空圧 0.6 MPa
温度	℃		空圧 MPa



**オ-エヌ工業株式会社**