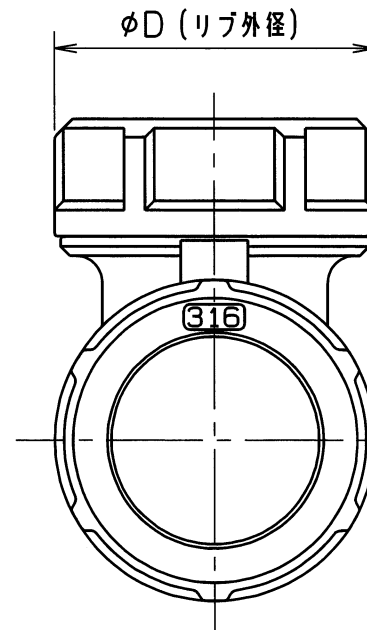
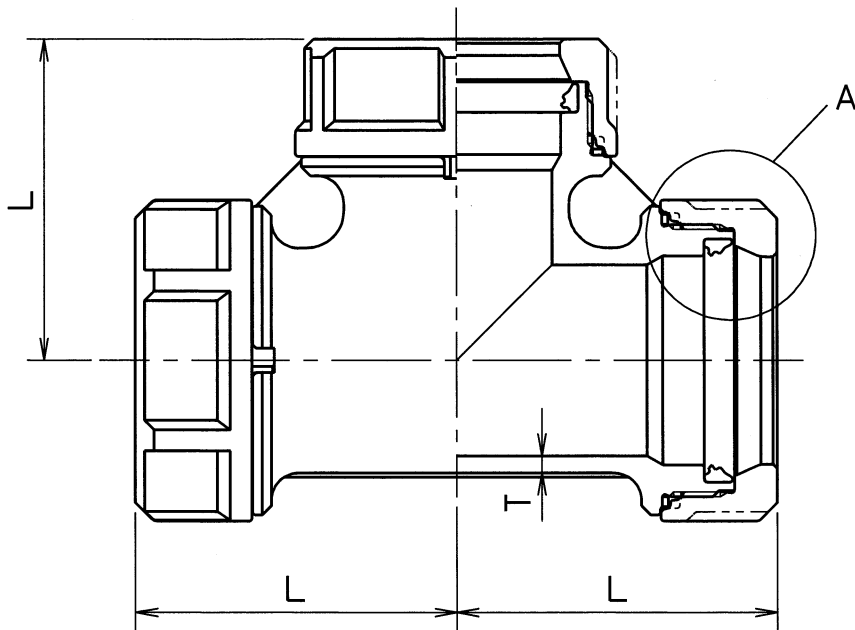


A部詳細図



呼び径	L	D	T	個数
13Su	36	33	2.3	
20Su	39	38	2.3	
25Su	47	47	2.3	
30Su	53	53	2.8	
40Su	61	63	2.8	
50Su	67	71	3.3	
60Su	76	86	3.5	

4	ルーズストッパー	3	SUS 304CSP	Ni-Crメッキ
3	ゴムパッキン	3	合成ゴム	HNBR
2	ラチェットナット	3	SCS 14	
1	チー	1	SCS 14	
部番	部品名	数量	材質	備考

名称	Nice Joint NJ-X チー		
型式	NJXT	呼び径	13Su~60Su
図番	XJANT-0005◇	日付	2023年12月 8日
尺度	: 三角法		

仕様		検査圧力	
流体		耐圧	水圧 3.5 MPa
圧力	MPa 以下	気密	空圧 0.6 MPa
温度	℃		空圧 MPa

承認		検図		製図	
<b>オ-エ工業株式会社</b>					