

呼び径	管用テーパネジ d	L	D	B	T	個数
13x1/2	Rc 1/2	64	33	42	3.5	
20x3/4	Rc 3/4	70	38	49	2.8	
25x1	Rc 1	75	47	59	4.1	

水道用硬質塩化ビニルライニング鋼管用  
：一般配管用ステンレス鋼管用

部番	部品名	数量	材質	備考
8	ルーズストッパー	1	SUS 304CSP	
7	ゴムパッキン	1	合成ゴム	HNBR
6	絶縁リング	1	ジュラコン	
5	ガスケット	1	合成ゴム	HNBR 補強材入り
4	ラチェットナット	1	SCS 13	
3	ユニオンナット	1	FCMB 275-5	
2	ユニオンツバ	1	SUS 304	
1	ユニオンネジ	1	FCMB 275-5	コア内蔵型

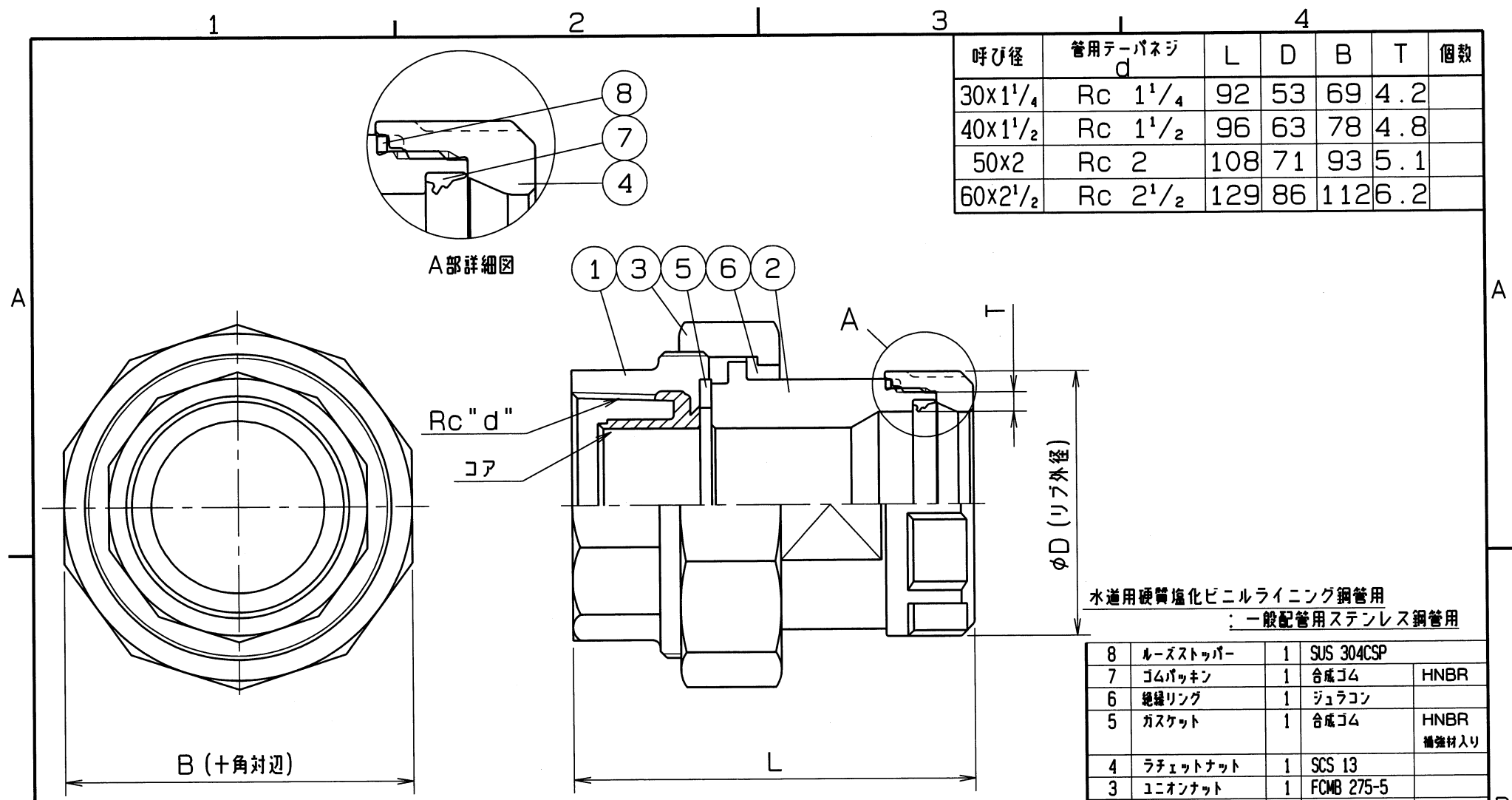
管用テーパねじ: JIS B 0203  
Rc: 管用テーパめねじ

仕様	検査圧力
流体	耐圧 実圧 2.5 MPa
圧力 1.0 MPa 以下	気密 実圧 0.6 MPa
温度 MAX 85℃	実圧 MPa

名称	Nice Joint NJ-X 絶縁ユニオン-HTLP		
型式	NJXIU-H	呼び径	13~25Su
図番番号	XJANU-0005◇	日付	2023年 3月23日
尺度	三角法		
承認	小沢	検図	山崎
		製図	岡本

**オーエス工業株式会社**

△		
△		
△		



呼び径	管用テーパネジ d	L	D	B	T	個数
30X1 <sup>1</sup> / <sub>4</sub>	Rc 1 <sup>1</sup> / <sub>4</sub>	92	53	69	4.2	
40X1 <sup>1</sup> / <sub>2</sub>	Rc 1 <sup>1</sup> / <sub>2</sub>	96	63	78	4.8	
50X2	Rc 2	108	71	93	5.1	
60X2 <sup>1</sup> / <sub>2</sub>	Rc 2 <sup>1</sup> / <sub>2</sub>	129	86	112	6.2	

水道用硬質塩化ビニルライニング鋼管用  
 一般配管用ステンレス鋼管用

8	ルーストッパー	1	SUS 304CSP	
7	ゴムパッキン	1	合成ゴム	HNBR
6	絶縁リング	1	ジュラコン	
5	ガスケット	1	合成ゴム	HNBR 補強材入り
4	ラチェットナット	1	SCS 13	
3	ユニオンナット	1	FCMB 275-5	
2	ユニオンツバ	1	SUS 304	
1	ユニオンネジ	1	FCMB 275-5	コア内蔵型
部番	部 品 名	数 量	材 質	備 考

管用テーパねじ: JIS B 0203  
 Rc: 管用テーパめねじ

仕 様		検 査 圧 力	
流 体		耐 圧	水圧 2.5 MPa
圧 力	1.0 MPa 以下	気密	空気 0.6 MPa
温 度	MAX 85℃		空気 MPa

名 称 Nice Joint NJ-X  
 絶縁ユニオン-HTLP

型 式 NJXIU-H 呼び径 30~60Su

図番番号 XJANU-0006◇ 日付 2023年 3月23日

尺 度 : 三 角 法

承認 検図 製図 岡本

**オーエス工業株式会社**

△		
△		
△		