

呼び径	管用テーパネジ d	L	D	B	T	個数
13x <sup>1</sup> / <sub>2</sub>	Rc <sup>1</sup> / <sub>2</sub>	64	33	42	3.5	
20x <sup>3</sup> / <sub>4</sub>	Rc <sup>3</sup> / <sub>4</sub>	70	38	49	2.8	
25x1	Rc 1	75	47	59	4.1	

水道用硬質塩化ビニルライニング鋼管用  
：一般配管用ステンレス鋼管用

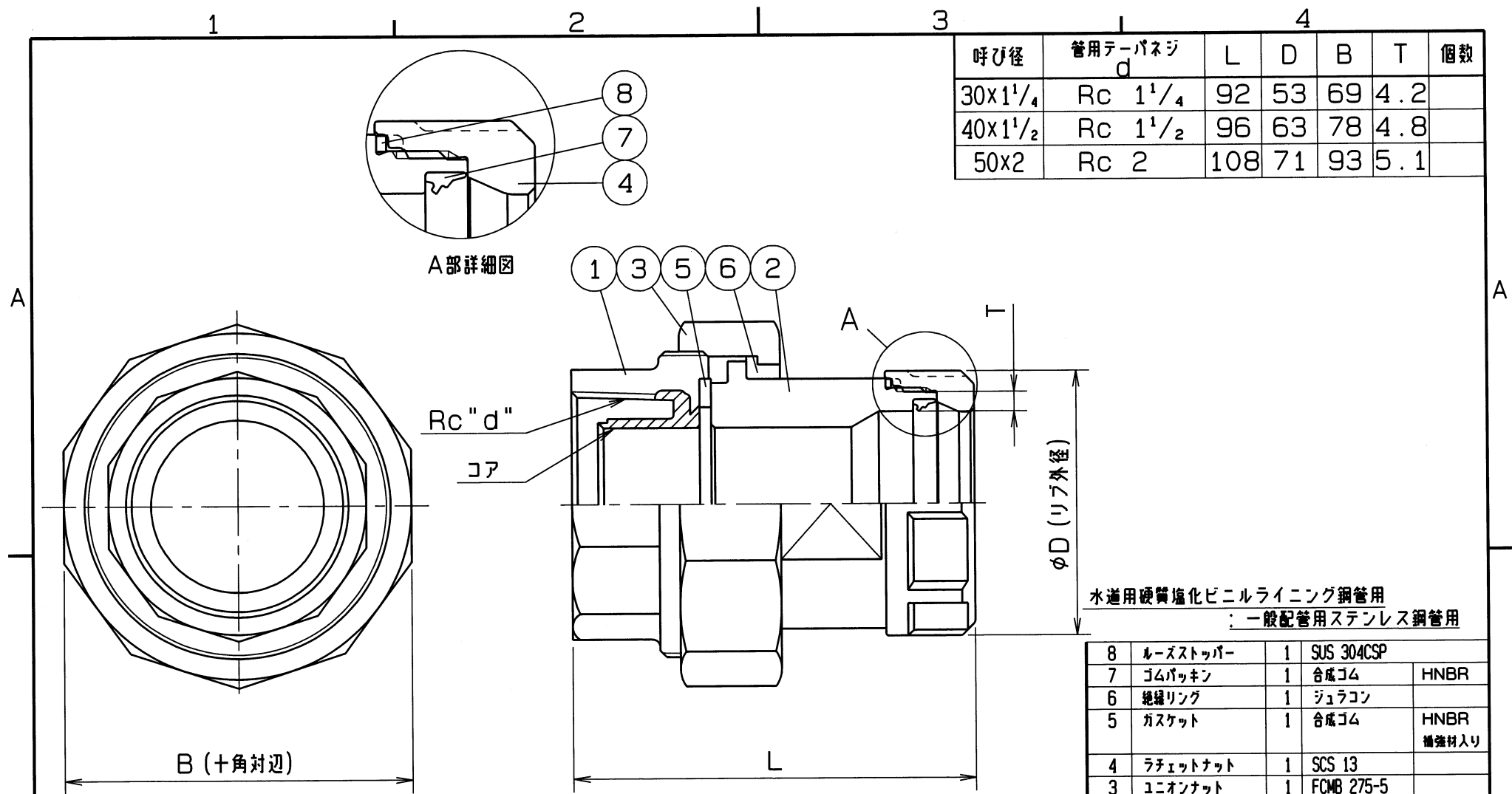
部番	部品名	数量	材質	備考
8	ルーズストッパー	1	SUS 304CSP	
7	ゴムパッキン	1	合成ゴム	HNBR
6	絶縁リング	1	ジュラコン	
5	ガスケット	1	合成ゴム	HNBR 補強材入り
4	ラチェットナット	1	SCS 13	
3	ユニオンナット	1	FCMB 275-5	
2	ユニオンツバ	1	SUS 304	
1	ユニオンネジ	1	FCMB 275-5	コア内蔵型

管用テーパねじ: JIS B 0203  
Rc: 管用テーパめねじ

仕様		検査圧力	
流体		耐圧	水圧 2.5 MPa
圧力	1.0 MPa 以下	気密	空圧 0.6 MPa
温度	MAX 45℃		空圧 MPa

名 称	Nice Joint NJ-X 絶縁ユニオン-VLP		
型 式	NJXIU-V	呼び径	13~25Su
図面番号	XJANU-0003◇	日付	2023年 3月23日
尺 度	三 角 法		
承認	小松	検図	山本
<b>オーエ工業株式会社</b>			

△		
△		
△		



呼び径	管用テーパネジ d	L	D	B	T	個数
30X1 <sup>1</sup> / <sub>4</sub>	Rc 1 <sup>1</sup> / <sub>4</sub>	92	53	69	4.2	
40X1 <sup>1</sup> / <sub>2</sub>	Rc 1 <sup>1</sup> / <sub>2</sub>	96	63	78	4.8	
50X2	Rc 2	108	71	93	5.1	

水道用硬質塩化ビニルライニング鋼管用  
：一般配管用ステンレス鋼管用

8	ルースストッパー	1	SUS 304CSP	
7	ゴムパッキン	1	合成ゴム	HNBR
6	絶縁リング	1	ジュラコン	
5	ガスケット	1	合成ゴム	HNBR 補強材入り
4	ラチェットナット	1	SCS 13	
3	ユニオンナット	1	FCMB 275-5	
2	ユニオンツバ	1	SUS 304	
1	ユニオンネジ	1	FCMB 275-5	コア内蔵型
部番	部品名	数量	材質	備考

管用テーパねじ: JIS B 0203  
Rc: 管用テーパめねじ

仕様		検査圧力	
流体		耐圧	水圧 2.5 MPa
圧力	1.0 MPa 以下	気密	空気 0.6 MPa
温度	MAX 45℃		空気 MPa

名称	Nice Joint NJ-X 絶縁ユニオン-VLP		
型式	NJXIU-V	呼び径	30~50Su
図番番号	XJANU-0004◇	日付	2023年 3月23日
尺度	: 三角法		
承認	山根	検図	山根
	製図	岡本	
<b>オーエス工業株式会社</b>			

△		
△		
△		