

呼び径	管用テーパネジ d	L	D	B	T	個数
13x1/2	Rc 1/2	61	33	42	3.5	
20x3/4	Rc 3/4	68	38	49	2.8	
25x1	Rc 1	72	47	59	4.1	

部番	部品名	数量	材質	備考
8	ルーズストッパー	1	SUS 304CSP	
7	ゴムパッキン	1	合成ゴム	HNBR
6	絶縁リング	1	ジュラコン	
5	ガスケット	1	合成ゴム	HNBR 補強材入り
4	ラチェットナット	1	SCS 13	
3	ユニオンナット	1	FCMB 275-5	
2	ユニオンツバ	1	SUS 304	
1	ユニオンネジ	1	FCMB 275-5	

管用テーパねじ: JIS B 0203
Rc: 管用テーパめねじ

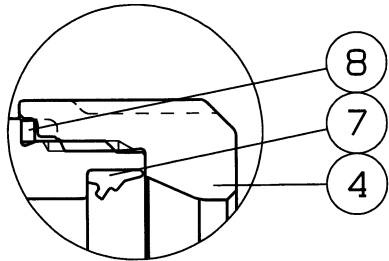
仕様		検査圧力	
流体		耐圧	※圧 2.5 MPa
圧力	1.0 MPa 以下	気密	※圧 0.6 MPa
温度	MAX 100℃		※圧 MPa

名称	Nice Joint NJ-X 絶縁ユニオン-SGP		
型式	NJXIU-S	呼び径	13~25Su
図番番号	XJANU-0001◇	日付	2023年 3月23日
尺度	: 三角法		
承認	小松	検図	山島
		製図	岡本

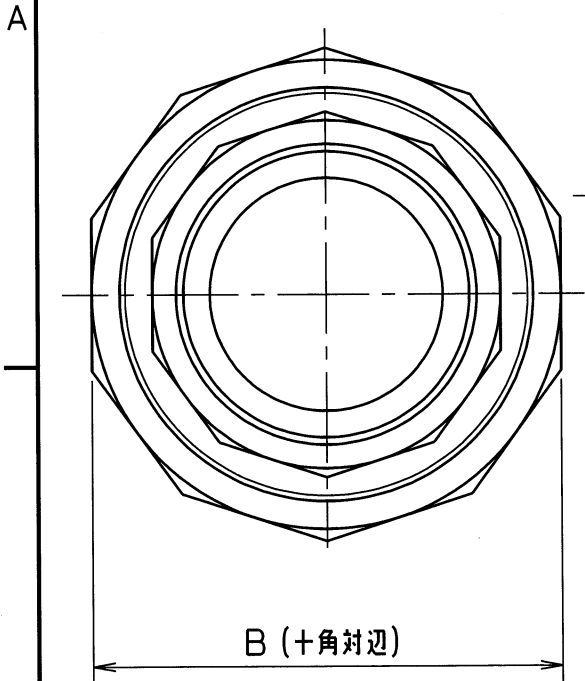
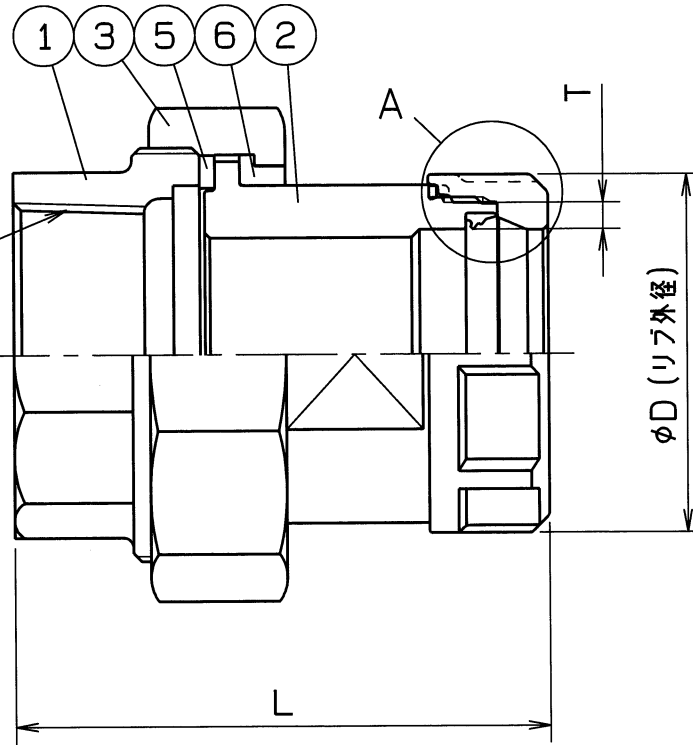
オーエス工業株式会社

△		
△		
△		

呼び径	管用テーパネジ d	L	D	B	T	個数
30x1 ¹ / ₄	Rc 1 ¹ / ₄	88	53	69	4.2	
40x1 ¹ / ₂	Rc 1 ¹ / ₂	94	63	78	4.8	
50x2	Rc 2	106	71	93	5.1	
60x2 ¹ / ₂	Rc 2 ¹ / ₂	125	86	112	6.2	



A部詳細図



B (+角対辺)

管用テーパねじ: JIS B 0203
Rc: 管用テーパめねじ

仕様		検査圧力	
流体		耐圧	水圧 2.5 MPa
圧力	1.0 MPa 以下	気密	空気 0.6 MPa
温度	MAX 100°C		空気 MPa

8	ルーズストッパー	1	SUS 304CSP	
7	ゴムパッキン	1	合成ゴム	HNBR
6	絶縁リング	1	ジュラコン	
5	ガスケット	1	合成ゴム	HNBR 補強材入り
4	ラチェットナット	1	SCS 13	
3	ユニオンナット	1	FCMB 275-5	
2	ユニオンツバ	1	SUS 304	
1	ユニオンネジ	1	FCMB 275-5	
部番	部品名	数量	材質	備考

Nice Joint NJ-X 絶縁ユニオン-SGP			
型式	NJXIU-S	呼び径	30~60Su
図面番号	XJANU-0002◇	日付	2023年 3月23日
尺度	: 三角法		
承認	小橋	検図	山崎
		製図	岡本
オーエス工業株式会社			

△		
△		
△		