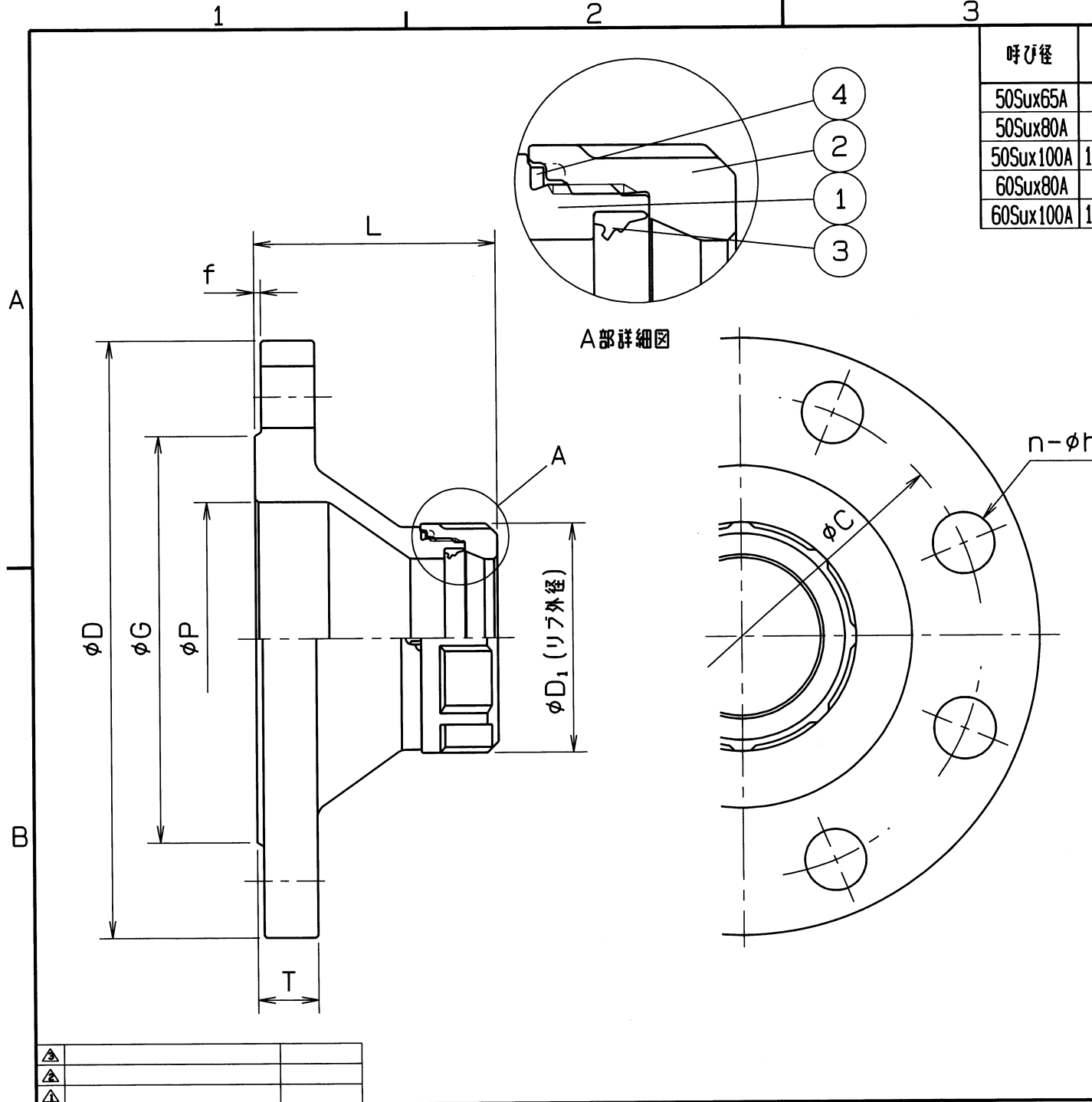


呼び径	P	L	D	T	G	f	ボルト穴			A	個数
							C	n	h		
13Sux15A	14.3	44	95	12	51	1	70	4	15	33	
20Sux15A	20.2	48	95	12	51	1	70	4	15	38	
20Sux20A	20.2	48	100	14	56	1	75	4	15	38	
25Sux25A	26.6	52	125	14	67	1	90	4	19	47	
30Sux25A	31.6	56	125	14	67	1	90	4	19	53	
30Sux32A	31.6	56	135	16	76	2	100	4	19	53	
40Sux32A	40.3	58	135	16	76	2	100	4	19	63	
40Sux40A	40.3	58	140	16	81	2	105	4	19	63	
50Sux40A	46.2	61	140	16	81	2	105	4	19	71	
50Sux50A	46.2	61	155	16	96	2	120	4	19	71	
60Sux50A	57.5	66	155	16	96	2	120	4	19	86	
60Sux65A	57.5	66	175	18	116	2	140	4	19	86	

仕様		検査圧力	
流体		耐圧	水圧 2.5 MPa
圧力	MPa 以下	気密	空気 MPa
温度	℃		空気 MPa

フランジ寸法: JIS B 2220 (10K)

4	ルーズストッパー	1	SUS 304CSP	
3	ゴムパッキン	1	合成ゴム	HNBR
2	ラチェットナット	1	SCS 13	
1	フランジアダプタ	1	SUS F304	
部番	部品名	数量	材質	備考
名 称	Nice Joint NJ-X フランジ アダプタ			
型 式	NJXFM	呼び径	13~60Su	
図番番号	XJANP-0001◇	日付	2023年 3月24日	
尺 度				三 角 法
承認	山島	検図	山島	製図 ホアン
<b>オーエス工業株式会社</b>				



呼び径	P	L	D	D <sub>1</sub>	T	G	f	ボルト穴			個数
								C	n	h	
50Sux65A	73	70	175	71	18	116	2	140	4	19	
50Sux80A	85	75	185	71	18	126	2	150	8	19	
50Sux100A	110	82	210	71	18	151	2	175	8	19	
60Sux80A	85	79	185	86	18	126	2	150	8	19	
60Sux100A	110	84	210	86	18	151	2	175	8	19	

仕様		検査圧力	
流体		耐圧	水圧 2.5 MPa
圧力	MPa 以下	気密	空圧 MPa
温度	℃		空圧 MPa

フランジ寸法: JIS B 2220 (10K)

4	ルーズストッパー	1	SUS 304CSP	
3	ゴムパッキン	1	合成ゴム	HNBR
2	ラチェットナット	1	SCS 13	
1	フランジアダプタ	1	SUSF304	
部番	部品名	数量	材質	備考

名称	Nice Joint NJ-X フランジ アダプタ		
型式	NJXFM	呼び径	50~60Su
図番番号	XJANP-0002◇	日付	2023年 3月24日
尺度	: 三角法		
承認	小橋	検図	山本
		製図	ホアン

**オーエ工業株式会社**

△		
△		
△		