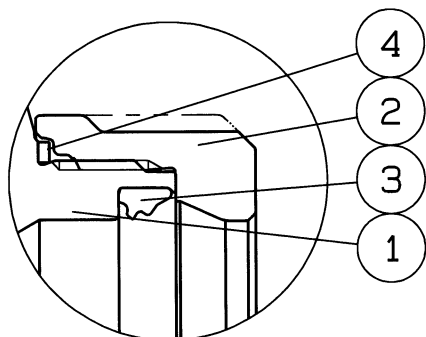
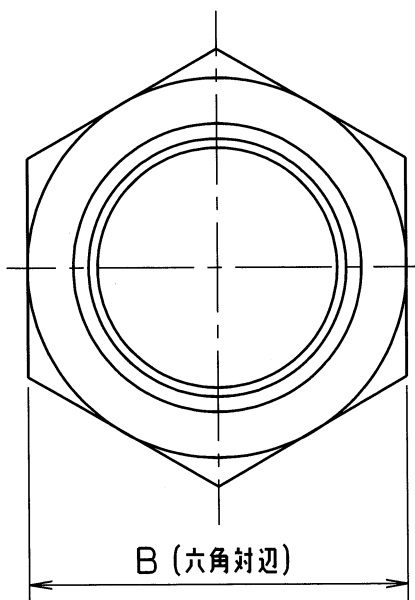


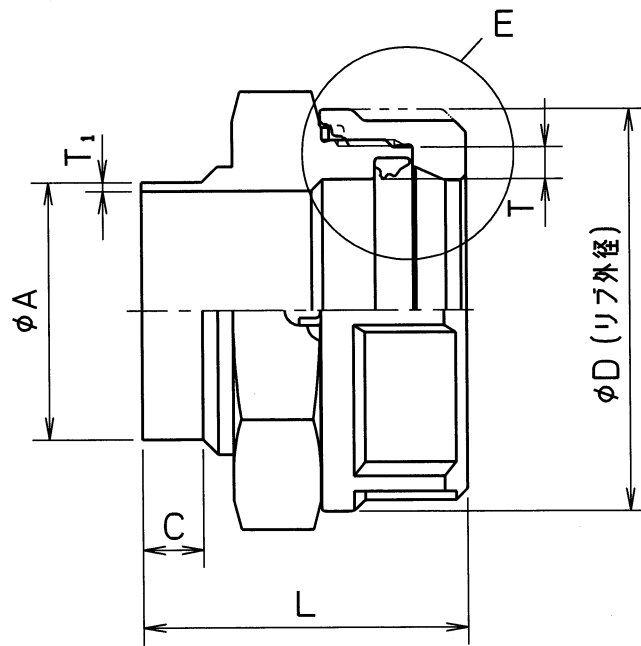
呼び径	L	A	T	T <sub>1</sub>	D	B	C	個数
13Su	36	15.9	3.5	0.8	33	30	8	
20Su	38	22.2	2.8	1.0	38	35	8	
25Su	41	28.6	4.1	1.0	47	46	8	
30Su	43	34.0	4.2	1.2	53	50	8	
40Su	47	42.7	4.8	1.2	63	60	10	
50Su	50	48.6	5.1	1.2	71	70	10	
60Su	57	60.5	6.1	1.5	86	85	10	



E部詳細図



B (六角対辺)



仕様		検査圧力	
流体		耐圧	水圧 3.5 MPa
圧力	MPa 以下	気密	空気 0.6 MPa
温度	℃	空気	MPa

部番	部品名	数量	材質	備考
4	ルーストッパー	1	SUS 304CSP	
3	ゴムパッキン	1	合成ゴム	HNR
2	ラチェットナット	1	SCS 13	
1	溶接アダプタ	1	SUS 304	

名称	Nice Joint NJ-X 溶接アダプタ		
型式	NJXYA	呼び径	13Su~60Su
図番番号	XJANW-0001◇	日付	2023年 3月16日
尺度	三角法		
承認	小森	検図	山島
	製図	ホアン	

**オーエス工業株式会社**

△		
△		
△		