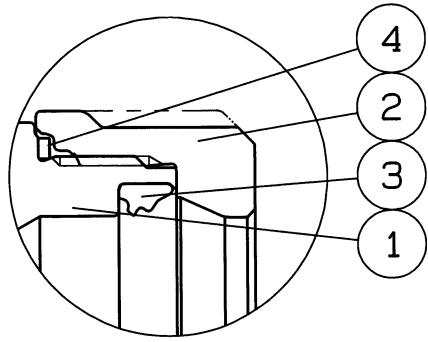
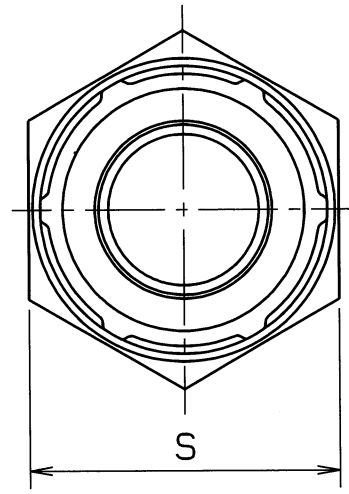
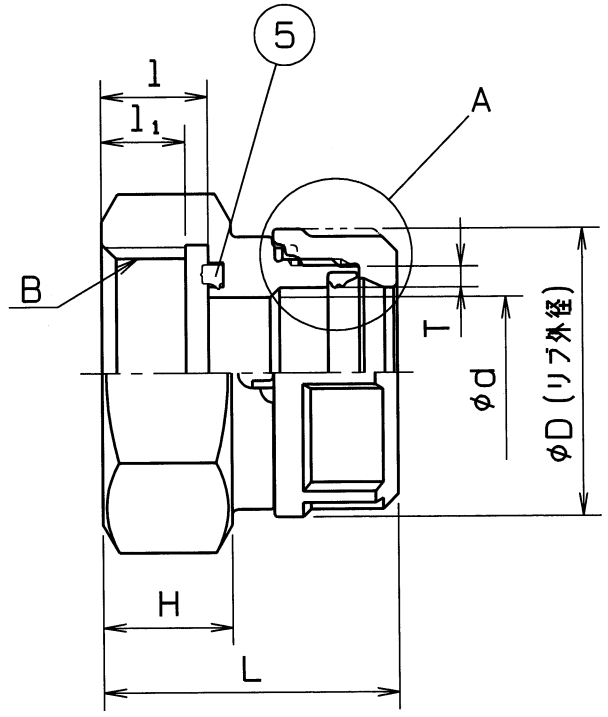


呼び径	B	H	l	l ₁	d	L	S	D	T	個数
20	G1	17	14	11	20	39	41	38	2.8	
25	G1 ¹ / ₄	18	14	11	25	41	50	47	4.1	



A部詳細図



管用平行ねじ: JIS B 0202
G: 管用平行めねじ

部番	部品名	数量	材質	備考
5	ガスケット	1	合成ゴム	HNBR
4	ルーズストッパー	1	SUS 304CSP	
3	ゴムパッキン	1	合成ゴム	HNBR
2	ラチェットナット	1	SCS 13	
1	メータ ソケット	1	SUS 304	

仕様		検査圧力	
流体		耐圧	実圧 3.5 MPa
圧力	MPa 以下	気密	実圧 0.6 MPa
温度	℃		実圧 MPa

名称	Nice Joint NJ-X メータソケット		
型式	NJXMS	呼び径	20~25Su
図番番号	XJANS-0002◇	日付	2023年 3月15日
尺度	: 三角法		
承認	小松	検図	山島
		製図	ホアン

オーエス工業株式会社

△		
△		
△		