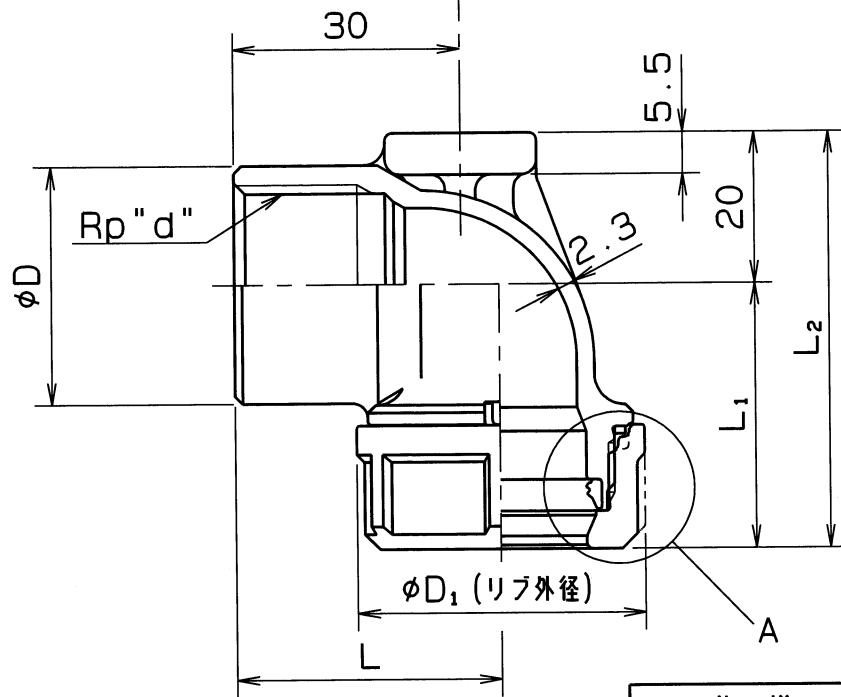
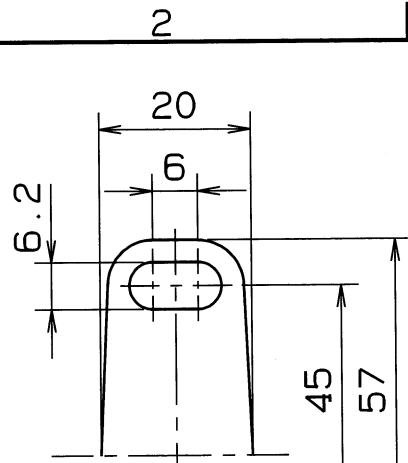


A部詳細図



呼び径	管用テーパねじ d	L	L ₁	L ₂	D	D ₁	個数
13x1/2	Rp 1/2	32.5	30	50	26	33	
20x1/2	Rp 1/2	35	35	55	26	38	
20x3/4	Rp 3/4	35	35	55	31.5	38	

管用テーパねじ: JIS B 0203

Rp: 管用平行めねじ

部番	部品名	数量	材質	備考
4	ルーズストッパー	1	SUS 304CSP	
3	ゴムパッキン	1	合成ゴム	HNBR
2	ラチェットナット	1	SCS 13	
1	上座付水栓エルボ	1	SCS 13	

名称 Nice Joint NJ-X
上座付水栓エルボ

型式 NJXZWEU 呼び径 13~20Su

図面番号 XJANZ-0001◇ 日付 2023年 3月22日

尺度 三角法

承認 小松 検図 山本 製図 ホアン

オーエス工業株式会社

仕様		検査圧力	
流体		耐圧	水压 3.5 MPa
圧力	MPa 以下	気密	空圧 0.6 MPa
温度	℃		空圧 MPa

△		
△		
△		