

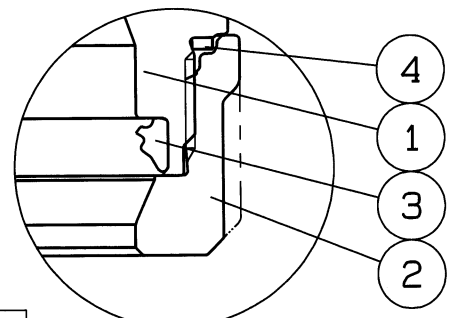
呼び径	管用テーパねじ d	L	L ₁	D ₁	D ₂	I ₁	I ₂	B	T	個数
13x1/2	Rp 1/2	36	85	33	32	15	2	26	2.5	
20x1/2	Rp 1/2	39	88	38	32	15	2	26	2.5	
20x3/4	Rp 3/4	39	88	38	40	16.3	2.5	32	2.5	
25x 1	Rp 1	47	93	47	49	19.1	3	39	2.5	

部番	部 品 名	数量	材 質	備 考
4	ルーズストッパー	1	SUS 304CSP	
3	ゴムパッキン	1	合成ゴム	HNBR
2	ラチェットナット	1	SCS 13	
1	給水栓ロングエルボ	1	SCS 13	

管用テーパねじ: JIS B 0203
Rp: 管用平行のねじ

仕 様	検 査 圧 力	
流 体	耐 圧	水圧 3.5 MPa
圧 力	MPa 以下	気密 空圧 0.6 MPa
温 度	℃	空圧 MPa

名 称	Nice Joint NJ-X 給水栓ロングエルボ		
型 式	NJXWLE	呼び径	13~25Su
図番番号	XJANA-0002◇	日 付	2023年 3月22日
尺 度	三 角 法		
承認	検 閲	製 図	ホアン



A部詳細図

△		
△		
△		