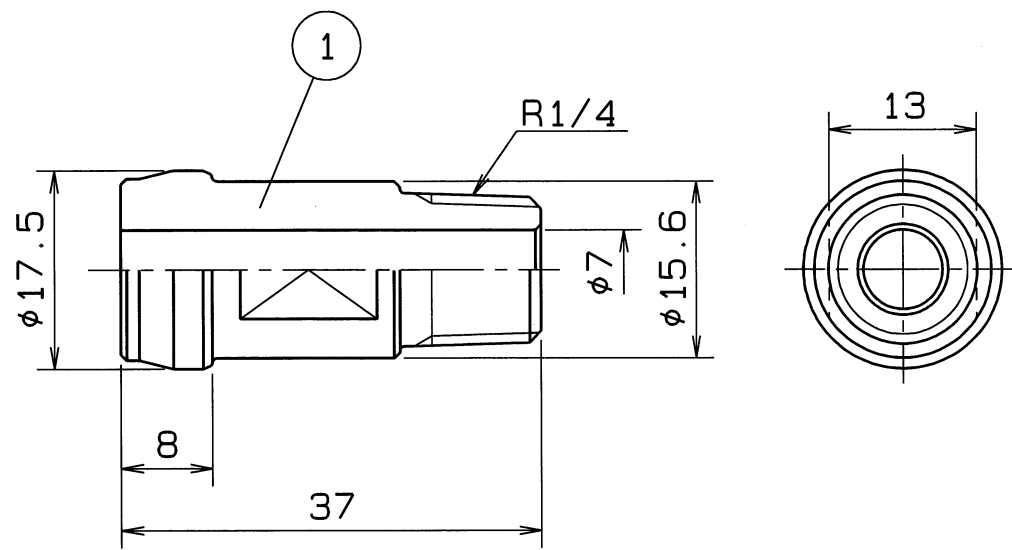


Q. TY: \_\_\_\_\_



管用テーパねじ: JIS B 0203  
R: 管用テーパねじ

仕様		検査圧力	
流体		耐圧	水圧 3.5 MPa
圧力	MPa 以下	気密	空気 0.6 MPa
温度	℃		空気 MPa

1	おねじ付アダプタ	1	SUS 304		
部番	部品名	数量	材質	備考	
名 符	Nice Joint NJ-X おねじ付アダプタ				
型 式	NJXNS	呼び径	13Sux1/4		
図番番号	XJANV-0003◇	日付	2023年 5月24日		
尺 度	:		三 角 法		
承認	山本	検図	山本	製図	岡本
<b>アイエス工業株式会社</b>					

△		
△		
△		