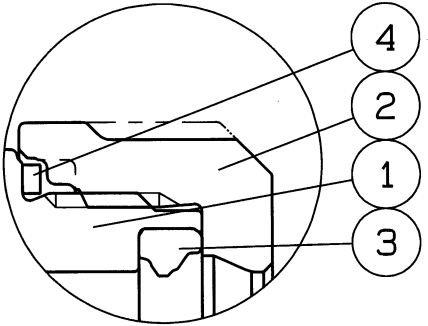
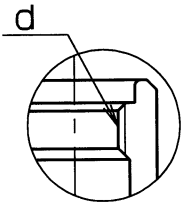


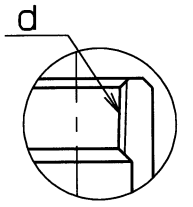
呼び径	d	L <sub>1</sub>	L <sub>2</sub>	A	D	T	個数
13SuxRc <sup>1</sup> / <sub>8</sub>	Rc <sup>1</sup> / <sub>8</sub>	32	27.8	33	20	2.3	
13SuxRc <sup>1</sup> / <sub>4</sub>	Rc <sup>1</sup> / <sub>4</sub>	32	27.8	33	20	2.3	
13SuxG <sup>1</sup> / <sub>4</sub>	G <sup>1</sup> / <sub>4</sub>	32	27	33	20	2.3	



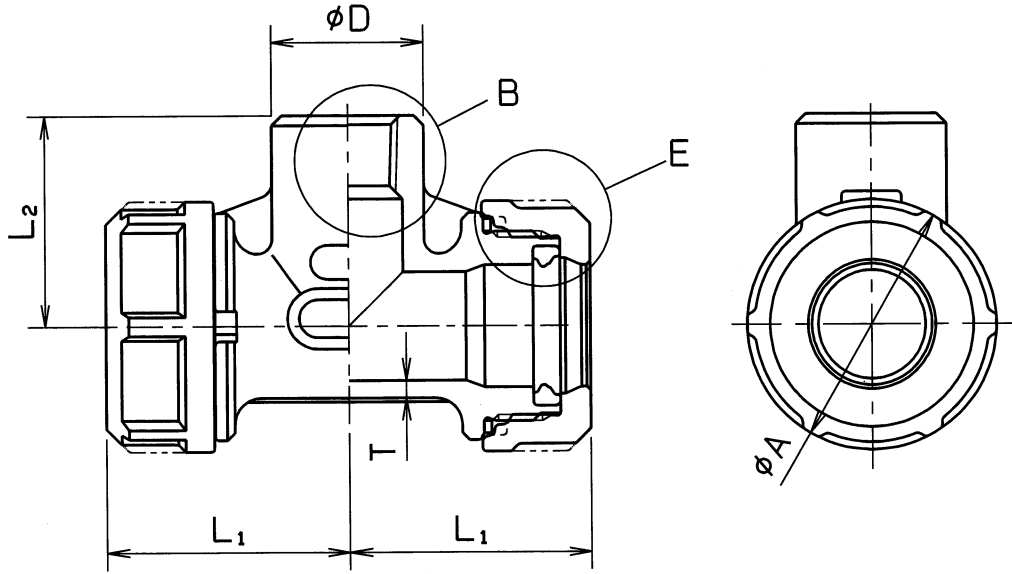
E部詳細図



B部詳細図 (Gねじ仕様)



B部詳細図 (Rcねじ仕様)



SAS322規格 対象外品  
 管用テーパねじ: JIS B 0203  
 Rc: 管用テーパめねじ  
 管用平行ねじ: JIS B 0202  
 G: 管用平行めねじ

部番	部品名	数量	材質	備考
4	ルーズストッパー	2	SUS 304CSP	
3	ゴムパッキン	2	合成ゴム	HNBR
2	ラチェットナット	2	SCS 13	
1	T型ねじ	1	SCS 13	

仕様		検査圧力	
流体	清水	気密	0.6 MPa
圧力	7.0 MPa		MPa
温度	常温		MPa

名称	Nice Joint NJ-X T型ねじ		
型式	NJXTS	呼び径	13Su
図番番号	XJANT-0002◇	日付	2023年 3月15日
尺度	: 三角法		
承認	小松	検図	山島
		製図	ホアン

**オーエス工業株式会社**

△		
△		
△		