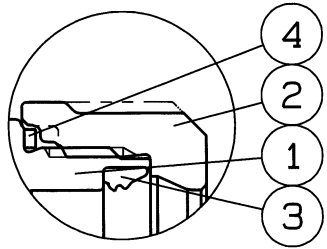
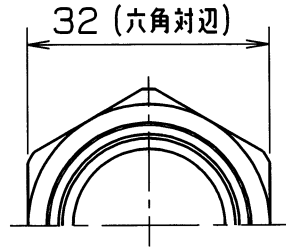


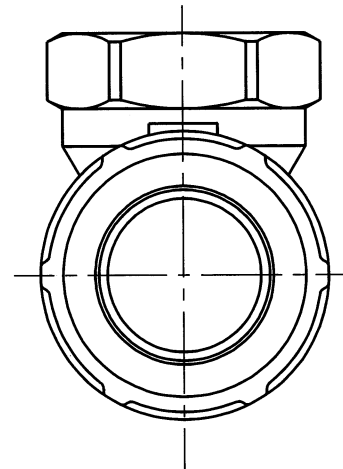
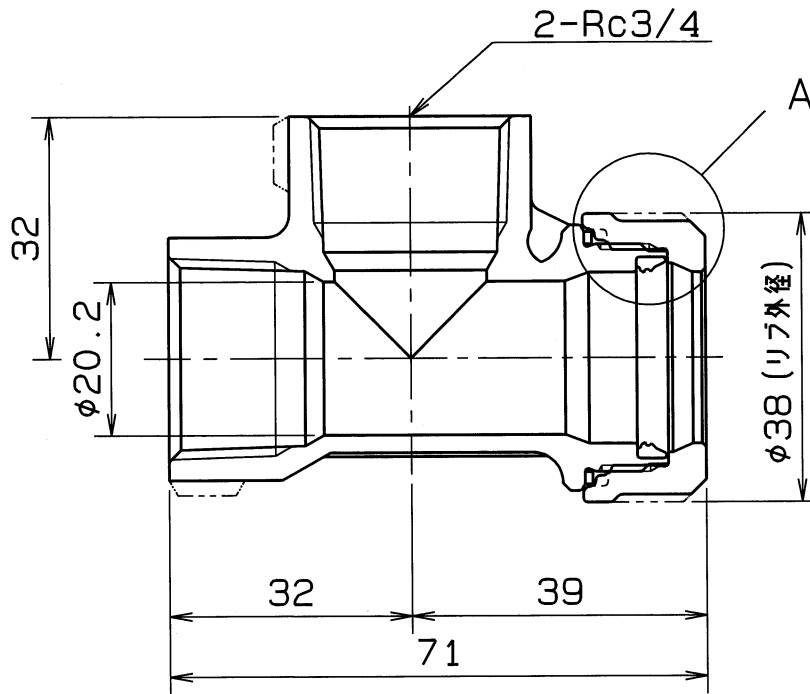
数量: \_\_\_\_\_



A部詳細図



32 (六角封辺)



管用テーパねじ: JIS B 0203  
Rc: 管用テーパのねじ

仕様		検査圧力	
流体		耐圧	※圧 3.5 MPa
圧力	MPa 以下	気密	※圧 0.6 MPa
温度	℃		※圧 MPa

部番	部品名	数量	材質	備考
4	ルーズストッパー	1	SUS 304CSP	
3	ゴムパッキン	1	耐圧14	HNBR
2	ラチェットナット	1	SCS 13	
1	めねじ付チー	1	SCS 13	

名称	Nice Joint NJ-X めねじ付チー		
型式	NJXFT	呼び径	20SuX3/4X3/4
図面番号	XJAKT-0001◇	日付	2023年 3月23日
尺度	: 三角法		
承認	検図	製図	岡本

**オーエス工業株式会社**

△		
△		
△		