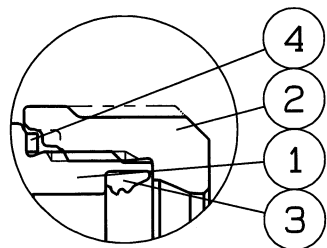
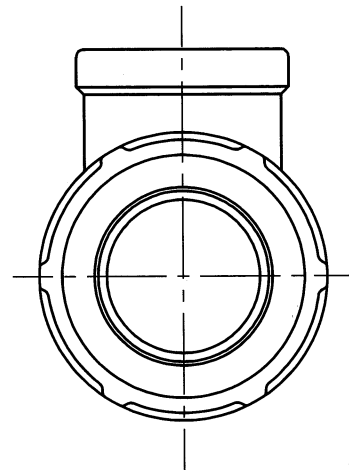
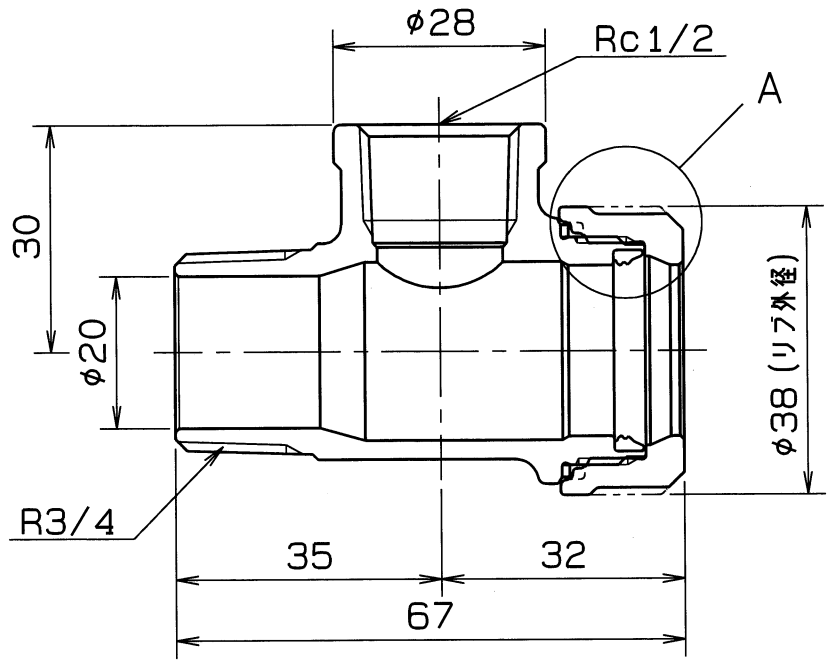


数量: _____



A部詳細図



管用テーパねじ: JIS B 0203
 Rc: 管用テーパめねじ
 R: 管用テーパおねじ

仕様		検査圧力	
流体		耐圧	※圧 3.5 MPa
圧力	MPa 以下	気密	※圧 0.6 MPa
温度	℃		※圧 MPa

部番	部品名	数量	材質	備考
4	ルースストッパー	1	SUS 304CSP	
3	ゴムパッキン	1	合成14	HNBR
2	ラチェットナット	1	SCS 13	
1	サービスチー	1	SCS 13	

名称	Nice Joint NJ-X 径違いサービスチー		
型式	NJXRST	呼び径	20SuX3/4X1/2
図番番号	XJAIT-0001◇	日付	2023年 3月23日
尺度		三角法	
承認		検図	
		製図	岡本

オーエス工業株式会社

△		
△		
△		