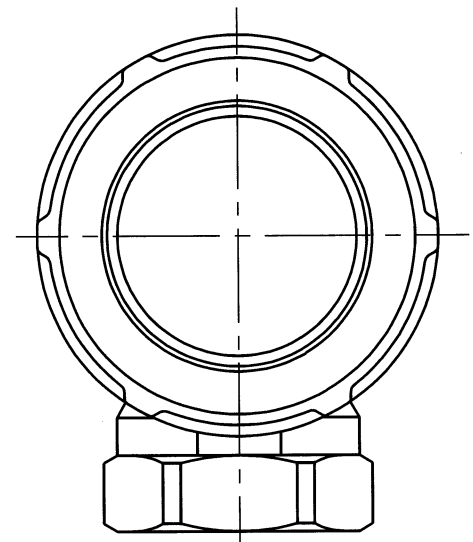


呼び径	管用テーパねじ d	L ₁	L ₂	D	B	個数
20Su×20Su×1/2	1/2	39	30	38	26	
20Su×20Su×3/4	3/4	39	32	38	32	
25Su×25Su×3/4	3/4	47	35	47	32	
30Su×30Su×3/4	3/4	53	39	53	32	
40Su×40Su×3/4	3/4	61	44	63	32	
50Su×50Su×3/4	3/4	67	48	71	32	
60Su×60Su×3/4	3/4	76	56	86	32	



部番	部品名	数量	材質	備考
4	ルーズストッパー	2	SUS 304CSP	
3	ゴムパッキン	2	合成ゴム	HNBR
2	ラチェットナット	2	SCS 13	
1	径違いねじ付子	1	SCS 13	

管用テーパねじ: JIS B 0203
Rc: 管用テーパめねじ

仕様	検査圧力
流体	耐圧 実圧 3.5 MPa
圧力	MPa 以下 気密 実圧 0.6 MPa
温度	℃ 実圧 MPa

名称	Nice Joint NJ-X 径違いねじ付子		
型式	NJXRTF	呼び径	20~60Su
図番番号	XJAFT-0001◇	日付	2023年 3月27日
尺度	三角法		
承認	小島	検図	山本
		製図	ホアン

オーエス工業株式会社

△		
△		
△		
△		