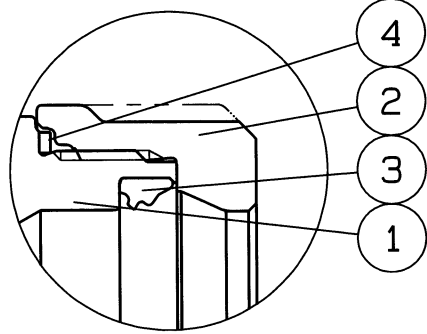
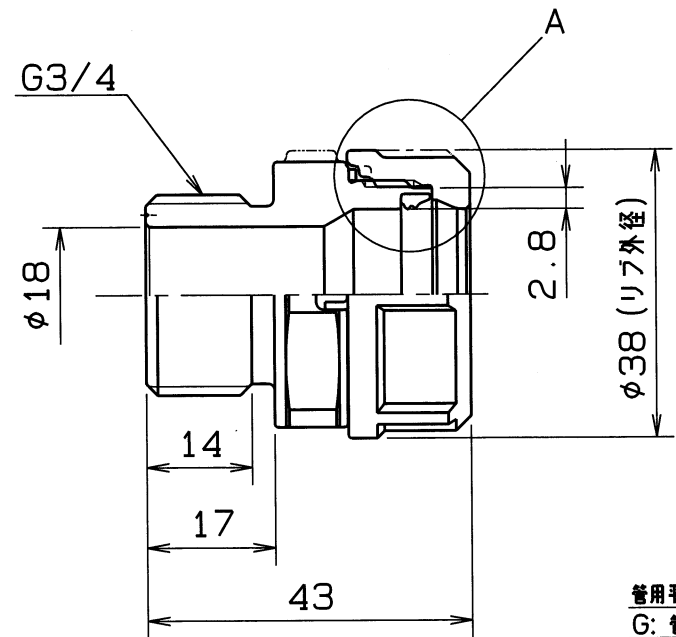
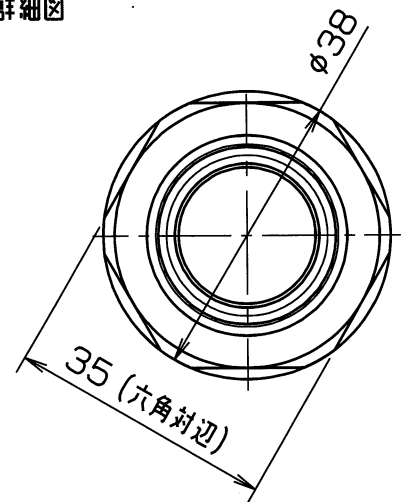


数量: _____



A部詳細図



管用平行ねじ: JIS B 0202

G: 管用平行おねじ

部番	部品名	数量	材質	備考
4	ルーズストッパー	1	SUS 304CSP	
3	ゴムパッキン	1	合成ゴム	HNBR
2	ラチェットナット	1	SCS 13	
1	おすアダプタ Gねじ	1	SCS 13	

仕様		検査圧力	
流体		耐圧	水圧 2.5 MPa
圧力	MPa 以下	気密	空気 0.6 MPa
温度	℃		空気 MPa

名称	Nice Joint NJ-X おすアダプタ (Gねじ)		
型式	NJXMAG	呼び径	20SuxG3/4
図番番号	XJANO-0003◇	日付	2023年 3月17日
尺度	: 三角法		
承認	検査	検出	製図

オーエス工業株式会社

△		
△		
△		