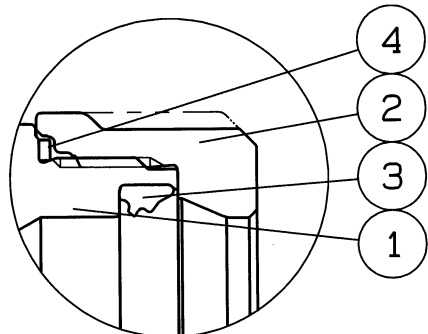
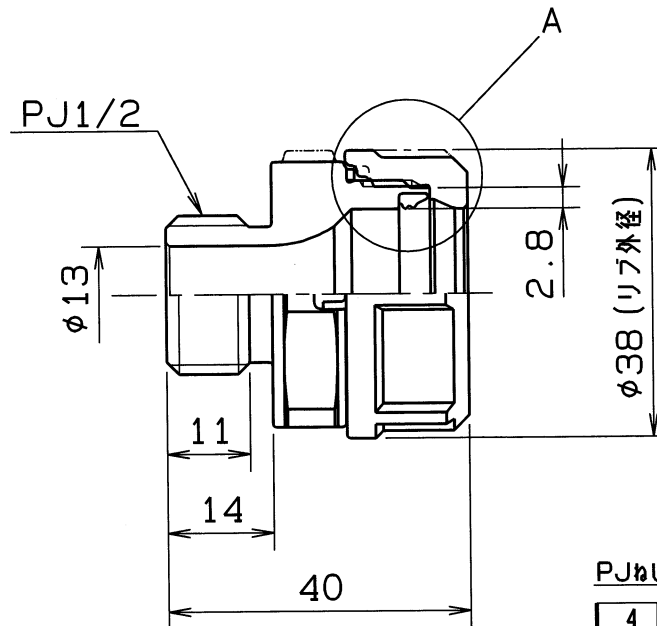
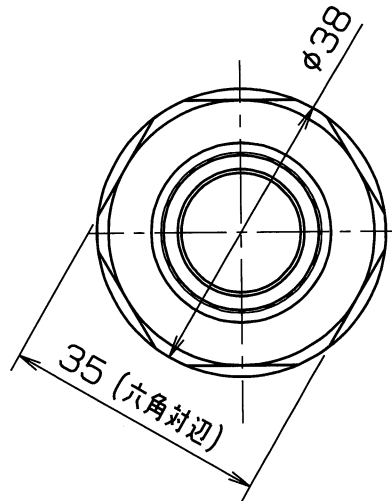


数量: _____



A部詳細図



PJねじ: JIS B 2061

| | | | | |
|----|-------------|----|------------|------|
| 4 | ルースストッパー | 1 | SUS 304CSP | |
| 3 | ゴムパッキン | 1 | 合成ゴム | HNBR |
| 2 | ラチェットナット | 1 | SCS 13 | |
| 1 | おすアダプタ PJねじ | 1 | SCS 13 | |
| 部番 | 部品名 | 数量 | 材質 | 備考 |

名称 Nice Joint NJ-X
おすアダプタ (PJ)

型式 NJXMAPJ 呼び径 20Su x PJ1/2

図番番号 XJANO-0002◇ 日付 2023年 3月17日

尺 度 : 三 角 法

承認 検図 製図 ホアン

オ-エヌ工業株式会社

| | | | |
|-----|--------|---------|-------------|
| 仕 様 | | 検 査 圧 力 | |
| 流 体 | | 耐 圧 | 実 圧 2.5 MPa |
| 圧 力 | MPa 以下 | 気 密 | 実 圧 0.6 MPa |
| 温 度 | ℃ | | 実 圧 MPa |

| | | |
|---|--|--|
| △ | | |
| △ | | |
| △ | | |