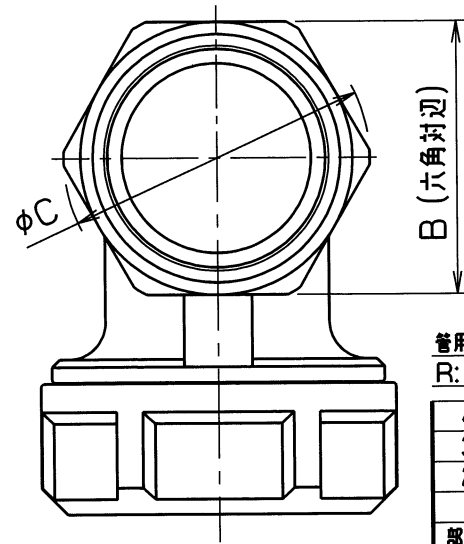
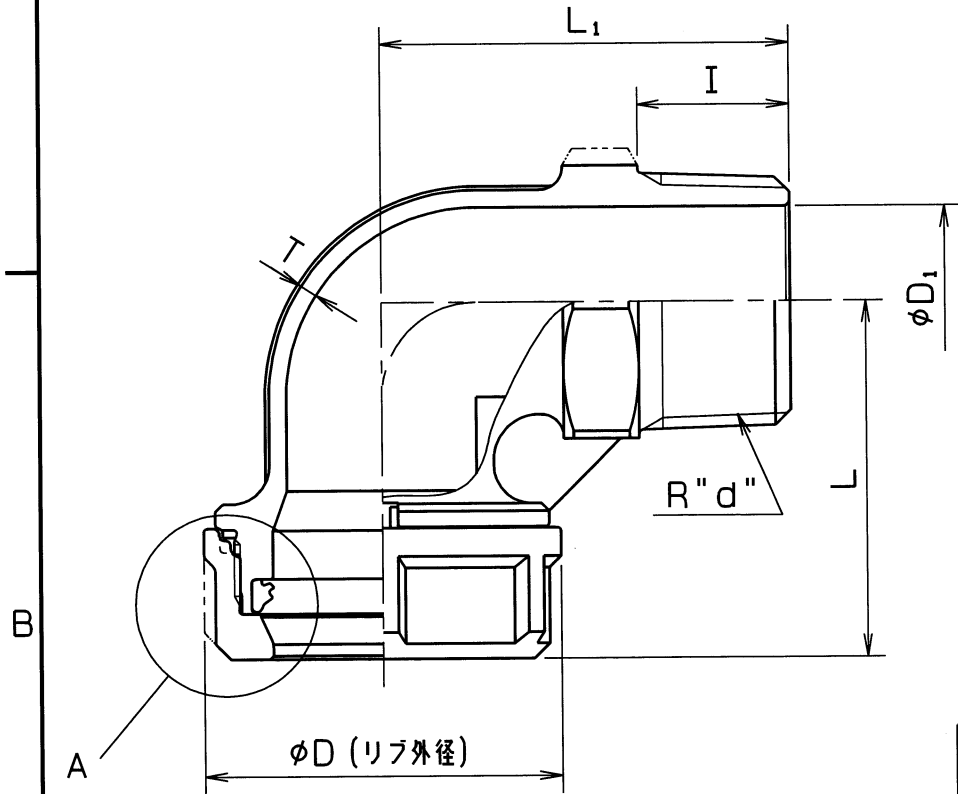


A部詳細図



呼び径	管用テーパねじ d	L	L ₁	D	D ₁	I	B	C	T	個数
20x1/2	R1/2	37	45.5	38	14	16	24	27	2.3	
20x3/4	R3/4	39	47.5	38	19	18	29	32.5	2.3	
25x1	R1	47	54	47	25	20	36	40.5	2.3	

管用テーパねじ: JIS B 0203

R: 管用テーパねじ

部番	部品名	数量	材質	備考
4	ルーズストッパー	1	SUS 304CSP	
3	ゴムパッキン	1	合成ゴム	HNBR
2	ラチェットナット	1	SCS 13	
1	おすアダプタエルボ	1	SCS 13	

名称				Nice Joint NJ-X おすアダプタエルボ			
型式		NJXEMA		呼び径		20, 25Su	
図番番号		XJAME-0001◇		日付		2023年 3月24日	
尺度				三角法			
承認		検図		製図		ホアン	

仕様		検査圧力	
流体		耐圧	水圧 3.5 MPa
圧力	MPa 以下	気密	空圧 0.6 MPa
温度	℃		空圧 MPa

オーエス工業株式会社

△		
△		
△		