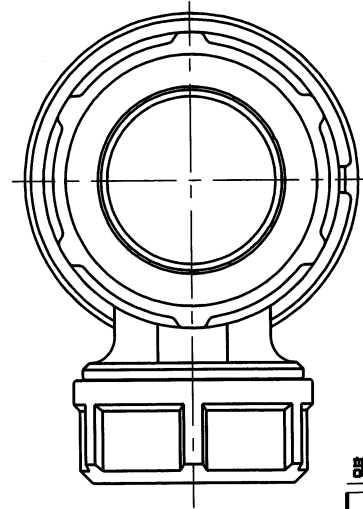
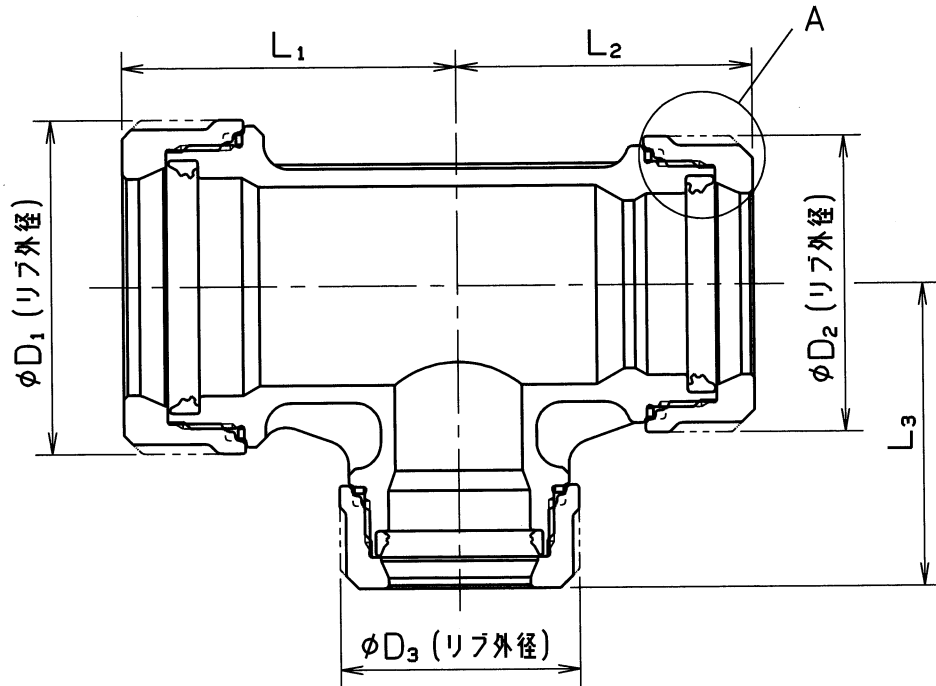


A部詳細図

呼び径	L ₁	L ₂	L ₃	D ₁	D ₂	D ₃	個数
25x20x20Su	47	39	46	47	38	38	
30x25x20Su	53	47	48	53	47	38	
30x25x25Su	53	47	47	53	47	47	
40x30x20Su	61	53	53	63	53	38	
40x30x25Su	61	53	54	63	53	47	
50x40x20Su	67	61	57	71	63	38	
50x40x25Su	67	61	58	71	63	47	
60x50x20Su	76	67	64	86	71	38	
60x50x25Su	76	67	66	86	71	47	



部番2, 3, 4は該当呼び径のもの各1個

部番	部品名	数量	材質	備考
4	ルーズストッパー	3	SUS 304CSP	
3	ゴムパッキン	3	合成ゴム	HNBR
2	ラチェットナット	3	SCS 13	
1	三方径違いチー	1	SCS 13	

仕様		検査圧力	
流体		耐圧	水圧 3.5 MPa
圧力	MPa 以下	気密	空圧 0.6 MPa
温度	℃		空圧 MPa

名称	Nice Joint NJ-X 三方径違いチー		
型式	NJX3RT	呼び径	25~60Su
図番番号	XJAHT-0001◇	日付	2023年 3月23日
尺度	三角法		
承認	山崎	検図	山崎
製図	岡本		
オーエス工業株式会社			

△		
△		
△		