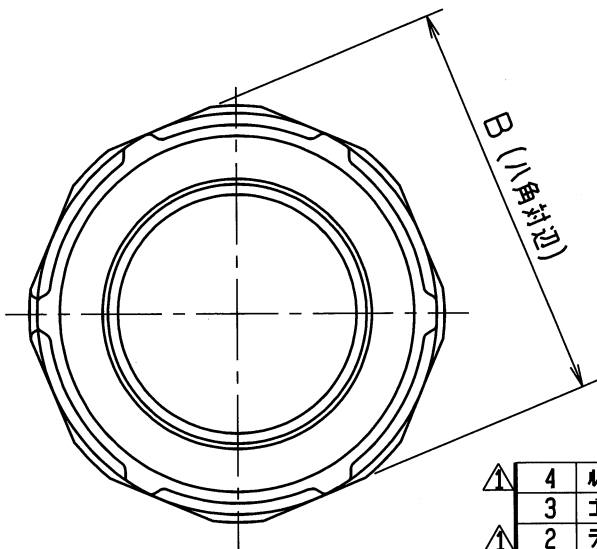
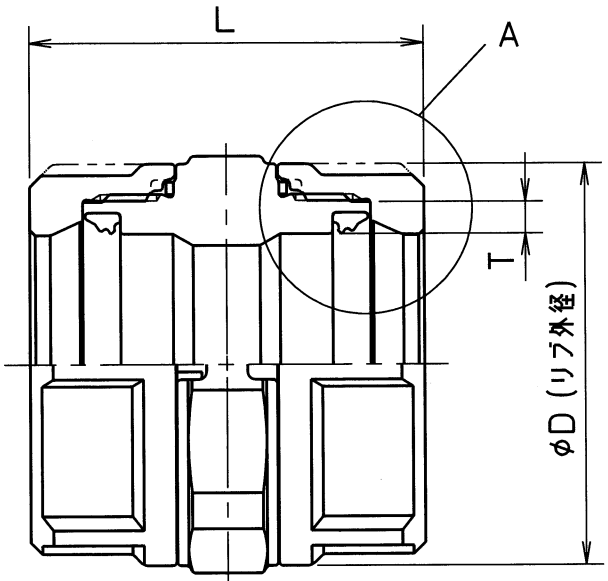


A部詳細図



呼び径	L	D	B	T	個数
13Su	40	33	33	3.5	
20Su	44	38	38	2.8	
25Su	46	47	47	4.1	
30Su	52	53	53	4.2	
40Su	56	63	63	4.8	
50Su	62	71	71	5.1	
60Su	70	86	86	6.1	

部番	部品名	数量	材質	備考
4	ルーズストッパー	2	SUS 304CSP	
3	ゴムパッキン	2	合成ゴム	HNBR
2	ラチェットナット	2	SCS 13	
1	ソケット	1	SCS 13	

仕様		検査圧力	
流体		耐圧	実圧 3.5 MPa
圧力	MPa 以下	漏れ	実圧 0.6 MPa
温度	℃	実圧	MPa

名称	Nice Joint NJ-X ソケット		
型式	NJXS	呼び径	13~60Su
図番番号	XJANS-0001	日付	2022年12月 2日
尺度	三角法		
承認	小松	検図	山崎
	製図	岡本	

△		
△		
△	部品名の変更	2023. 5.26.

オーエス工業株式会社