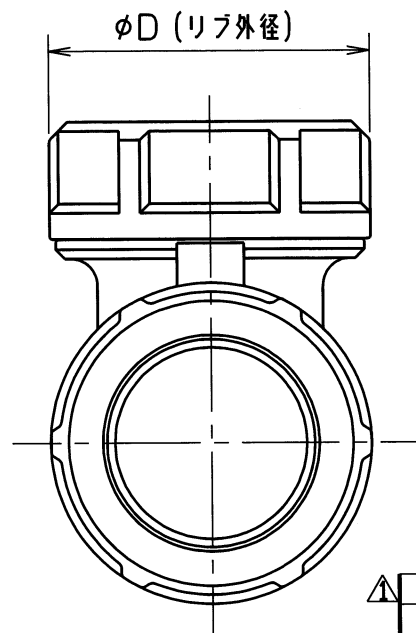
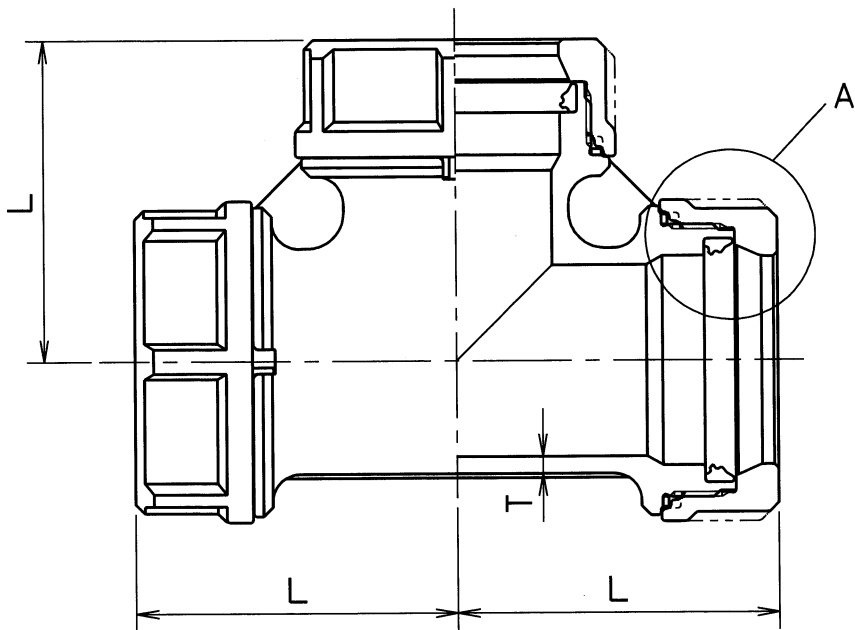


A部詳細図



呼び径	L	D	T	個数
13Su	36	33	2.3	
20Su	39	38	2.3	
25Su	47	47	2.3	
30Su	53	53	2.8	
40Su	61	63	2.8	
50Su	67	71	3.3	
60Su	76	86	3.5	

部番	部品名	数量	材質	備考
4	ルーズストッパー	3	SUS 304CSP	
3	ゴムパッキン	3	合成ゴム	HNBR
2	ラチェットナット	3	SCS 13	
1	チー	1	SCS 13	

名称 Nice Joint NJ-X
チー

型式 NJXT 呼び径 13~60Su

図番番号 XJANT-0001 日付 2022年12月 2日

尺度 : 三角法

承認 検図 製図 岡本

オ-エ工業株式会社

仕様		検査圧力	
流体		耐圧	水压 3.5 MPa
圧力	MPa 以下	気密	空圧 0.6 MPa
温度	℃		空圧 MPa

△		
△		
△	部品名の変更	2023. 5.26.