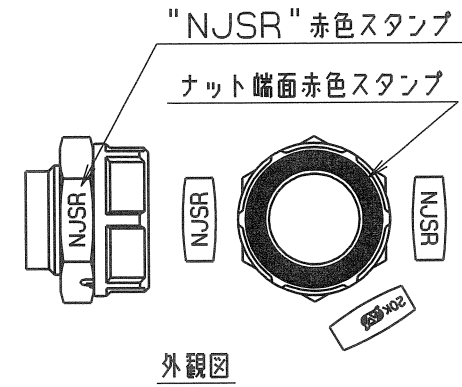
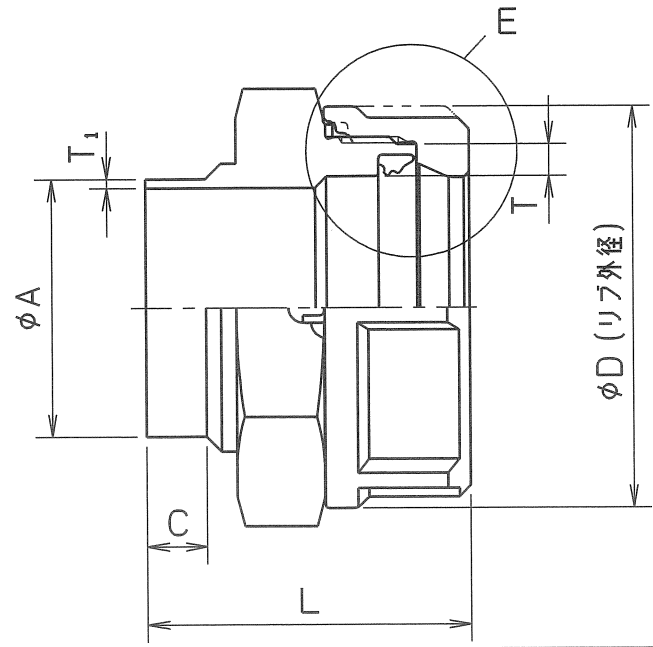


E部詳細図

NJSR

呼び径	L	A	T	T ₁	D	B	C	個数
13Su	36	15.9	3.5	0.8	33	30	8	
20Su	38	22.2	2.8	1.0	38	35	8	
25Su	41	28.6	4.1	1.0	47	46	8	
30Su	43	34.0	4.2	1.2	53	50	8	
40Su	47	42.7	4.8	1.2	63	60	10	
50Su	50	48.6	5.1	1.2	71	70	10	
60Su	57	60.5	6.1	1.5	86	85	10	



部番	部品名	数量	材質	備考
4	ルーズストッパー	1	SUS 304CSP	
3	ゴムパッキン	1	合成ゴム	NJSR
2	ラチェットナット	1	SCS 13	
1	溶接アダプタ	1	SUS 304	

名 符	Nice Joint NJ-X 溶接アダプタ		
型 式	NJXYA	呼び径	13Su~60Su
図面番号	XJANW-0002◇	日付	2023年10月31日
尺 度	: 三 角 法		
承認	小 塚	検 図	山 島
			製 図
			馬 場

仕 様		検 査 圧 力	
流 体		耐 圧	水圧 3.5 MPa
圧 力	MPa 以下	気 密	空圧 0.6 MPa
温 度	℃		空圧 MPa

オ-エヌ工業株式会社