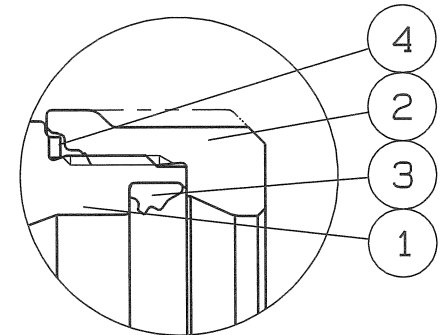
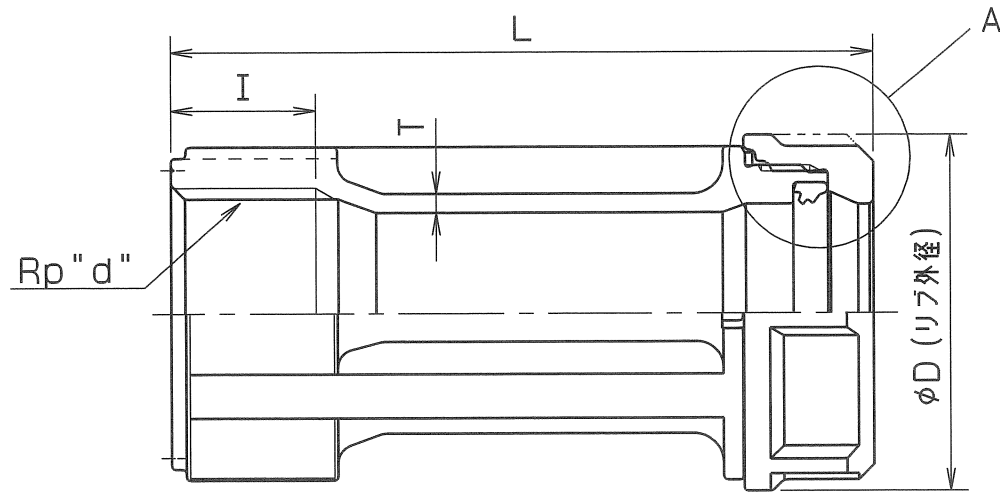
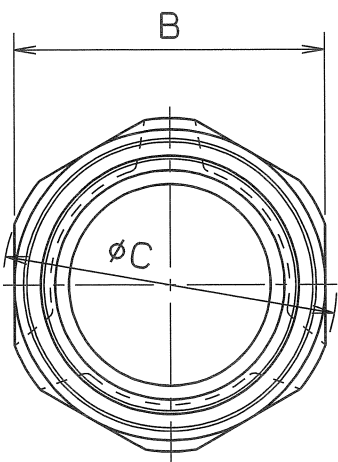


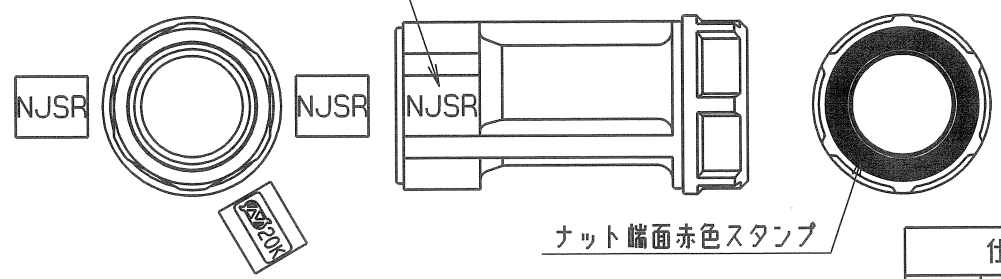
NJSR

呼び径	管用テーパねじ d	L	I	D	B	C	T	個数
13x1/2	Rp 1/2	90	15	33	32	35	2.5	
20x1/2	Rp 1/2	92	15	38	32	35	2.5	
20x3/4	Rp 3/4	92	16.3	38	32	35	2.5	
25x1	Rp 1	93	19.1	47	41	44	2.5	



A部詳細図

"NJSR" 赤色スタンプ



外観図

管用テーパねじ: JIS B 0203
Rp: 管用平行めねじ

部番	部品名	数量	材質	備考
4	ルーズストッパー	1	SUS 304CSP	
3	ゴムパッキン	1	合成ゴム	NJSR
2	ラチェットナット	1	SCS 13	
1	水栓ロングソケット	1	SCS 13	

名称	Nice Joint NJ-X 水栓ロングソケット		
型式	NJXWLS	呼び径	13~25Su
図面番号	XJANM-0008◇	日付	2023年11月 6日
尺度	: 三角法		

仕様	検査圧力	
	流体	耐圧
圧力	MPa 以下	気密 空圧 0.6 MPa
温度	℃	空圧 MPa



オーエ工業株式会社

△		
△		
△		