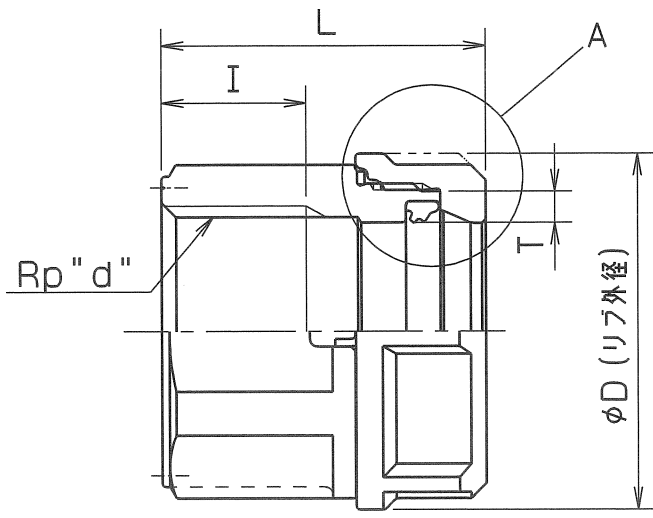
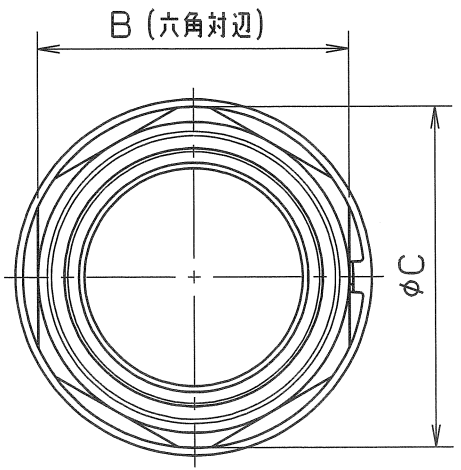


A部詳細図

NJSR

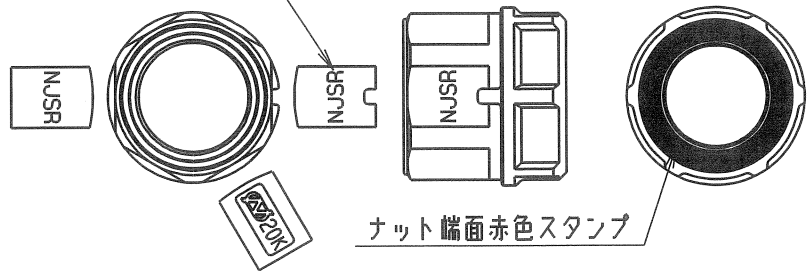
呼び径	管用テーパねじ d	L	I	D	B	C	T	個数
13x1/2	Rp 1/2	40	15.0	33	32	35	3.5	
20x1/2	Rp 1/2	42	14.0	38	32	35	2.8	
20x3/4	Rp 3/4	42	16.3	38	32	35	2.8	
25x1	Rp 1	43	19.1	47	41	45	4.1	



管用テーパねじ: JIS B 0203  
Rp: 管用平行のねじ

部番	部品名	数量	材質	備考
4	ルーズストッパー	1	SUS 304CSP	
3	ゴムパッキン	1	合成ゴム	NJSR
2	ラチェットナット	1	SCS 13	
1	水栓ソケット	1	SCS 13	

"NJSR" 赤色スタンプ



ナット端面赤色スタンプ

外観図

仕様		検査圧力	
流体		耐压	水压 3.5 MPa
圧力	MPa 以下	気密	空圧 0.6 MPa
温度	℃	空圧	MPa

名称	Nice Joint NJ-X 水栓ソケット		
型式	NJXWS	呼び径	13~25Su
図面番号	XJANM-0007◇	日付	2023年11月 6日
尺度	: 三角法		



オーエ工業株式会社

△		
△		
△		