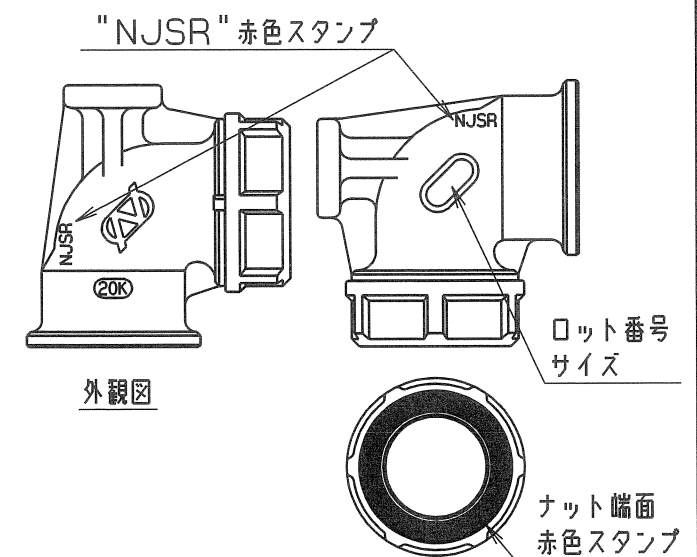


呼び径	管用テーパねじ d	L	L <sub>1</sub>	L <sub>2</sub>	L <sub>3</sub>	D <sub>1</sub>	D <sub>2</sub>	1	A	C <sub>1</sub>	C <sub>2</sub>	C <sub>3</sub>	個数
13Sux <sup>1</sup> / <sub>2</sub>	Rp 1/2	36	27	23	50	33	32	15	5.5	45	59	20	
20Sux <sup>1</sup> / <sub>2</sub>	Rp 1/2	39	30	26	56	38	32	15	5.5	50	64	20	
20Sux <sup>3</sup> / <sub>4</sub>	Rp 3/4	39	30	26	56	38	37	16.3	5.5	50	64	20	
25Sux1	Rp 1	47	38	31	69	47	46	19.1	6	60	75	26	



管用テーパねじ: JIS B 0203  
Rp: 管用平行めねじ

部番	部品名	数量	材質	備考
4	ルーズストッパー	1	SUS 304CSP	
3	ゴムパッキン	1	合成ゴム	NJSR
2	ラチェットナット	1	SCS 13	
1	横座付水栓エルボ	1	SCS 13	

仕様		検査圧力	
流体		耐圧	水压 3.5 MPa
圧力	MPa 以下	気密	空圧 0.6 MPa
温度	℃		空圧 MPa

名符	Nice Joint NJ-X 横座付水栓エルボ		
型式	NJXZVES	呼び径	13~25Su
図面番号	XJANL-0002◇	日付	2023年11月 6日
尺度	三角法		
承認	小椋	検閲	山島
		製図	馬場

**オーエス工業株式会社**