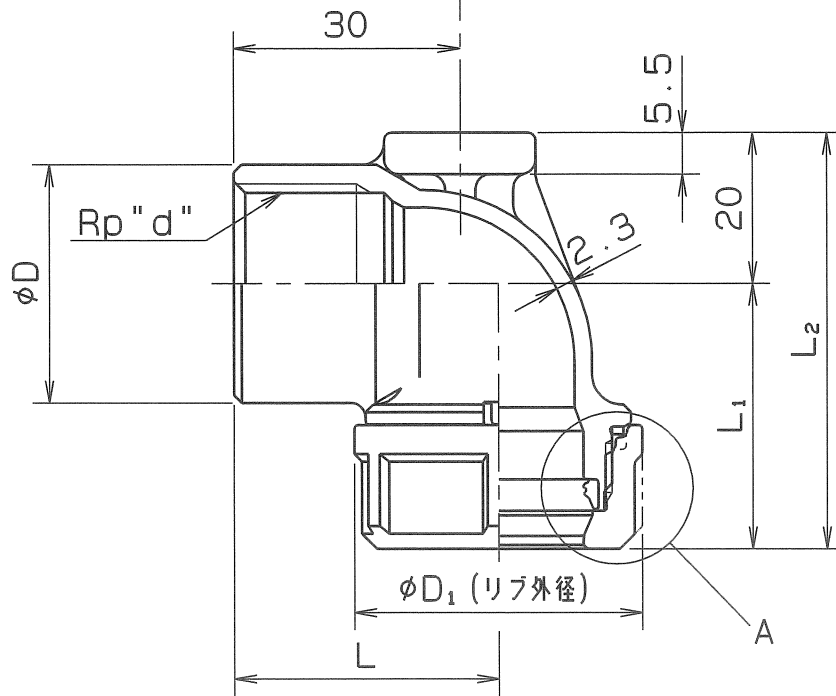
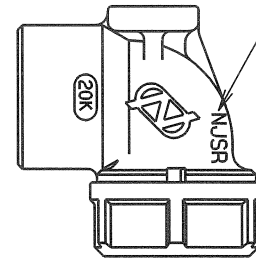


A部詳細図

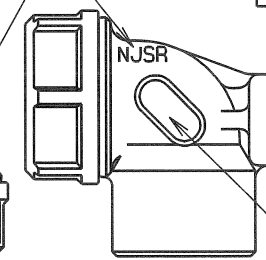


| 呼び径 | 管用テーパねじ d | L | L ₁ | L ₂ | D | D ₁ | 個数 |
|--------|--------------|------|----------------|----------------|------|----------------|----|
| 13×1/2 | Rp 1/2 | 32.5 | 30 | 50 | 26 | 33 | |
| 20×1/2 | Rp 1/2 | 35 | 35 | 55 | 26 | 38 | |
| 20×3/4 | Rp 3/4 | 35 | 35 | 55 | 31.5 | 38 | |

"NJSR" 赤色スタンプ



ナット端面
赤色スタンプ



ロット番号
サイズ



外観図

管用テーパねじ: JIS B 0203
Rp: 管用平行めねじ

| 部番 | 部品名 | 数量 | 材質 | 備考 |
|----|----------|----|------------|------|
| 4 | ルースストッパー | 1 | SUS 304CSP | |
| 3 | ゴムパッキン | 1 | 合成ゴム | NJSR |
| 2 | ラチェットナット | 1 | SCS 13 | |
| 1 | 上座付水栓エルボ | 1 | SCS 13 | |

名称: Nice Joint NJ-X
上座付水栓エルボ

型式: NJXZWEU 呼び径: 13~20Su

図面番号: XJANZ-0002◇ 日付: 2023年11月6日

尺度: 三角法



オーエス工業株式会社

| 仕様 | | 検査圧力 | |
|----|--------|------|------------|
| 流体 | | 耐圧 | 水圧 3.5 MPa |
| 圧力 | MPa 以下 | 気密 | 空圧 0.6 MPa |
| 温度 | ℃ | | 空圧 MPa |

| | | |
|---|--|--|
| △ | | |
| △ | | |
| △ | | |