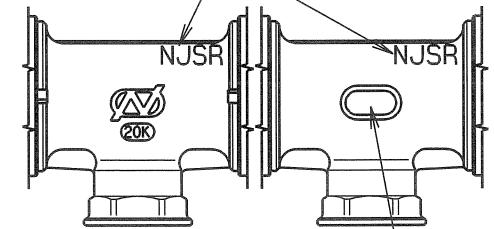


NJSR

呼び径	管用テーパねじ d	L	L <sub>1</sub>	D <sub>1</sub>	I <sub>1</sub>	I <sub>2</sub>	D <sub>2</sub>	B	T	個数
13x1/2	Rp1/2	36	35	33	15	2	32	26	2.3	
20x1/2	Rp1/2	39	38	38	15	2	32	26	2.3	
20x3/4	Rp3/4	39	38	38	16.3	2.5	40	32	2.3	
25x1/2	Rp1/2	47	38	47	15	2	32	26	2.3	

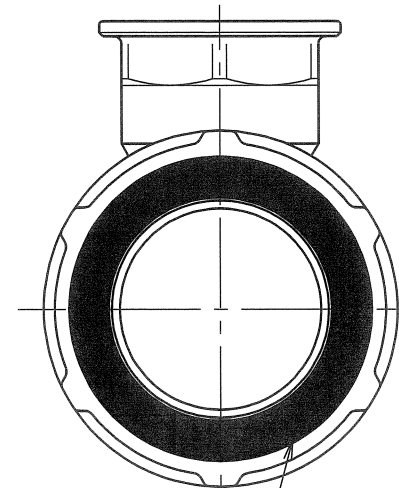
A部詳細図

"NJSR" 赤色スタンプ



外観図

ロット番号  
サイズ



ナット端面赤色スタンプ  
※反対側のナットも同様

管用テーパねじ: JIS B 0203  
Rp: 管用平行めねじ

部番	部品名	数量	材質	備考
4	ルースストッパー	2	SUS 304CSP	
3	ゴムパッキン	2	合成ゴム	NJSR
2	ラチェットナット	2	SCS 13	
1	給水栓子	1	SCS 13	

名称	Nice Joint NJ-X 給水栓子		
型式	NJXWT	呼び径	13~25Su
図面番号	XJANB-0002◇	日付	2023年11月6日
尺度	三角法		

仕様	検査圧力	
流体	耐圧	水压 3.5 MPa
圧力	MPa 以下	気密 空圧 0.6 MPa
温度	℃	空圧 MPa

承認  検図  製図 

**オーエ工業株式会社**