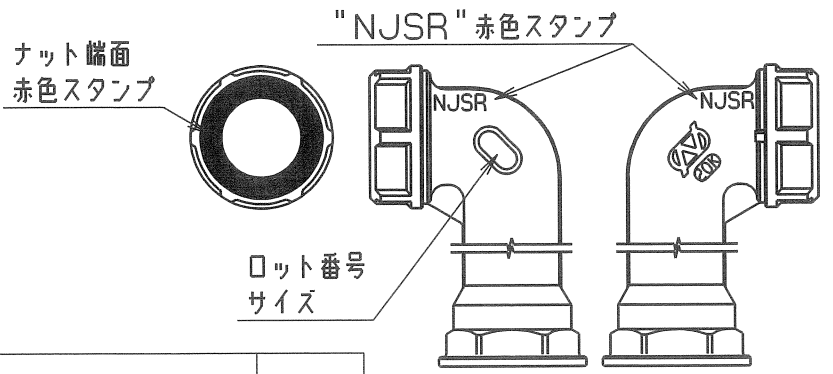
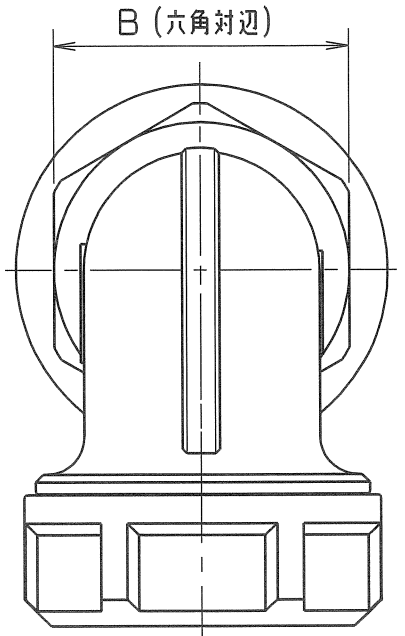
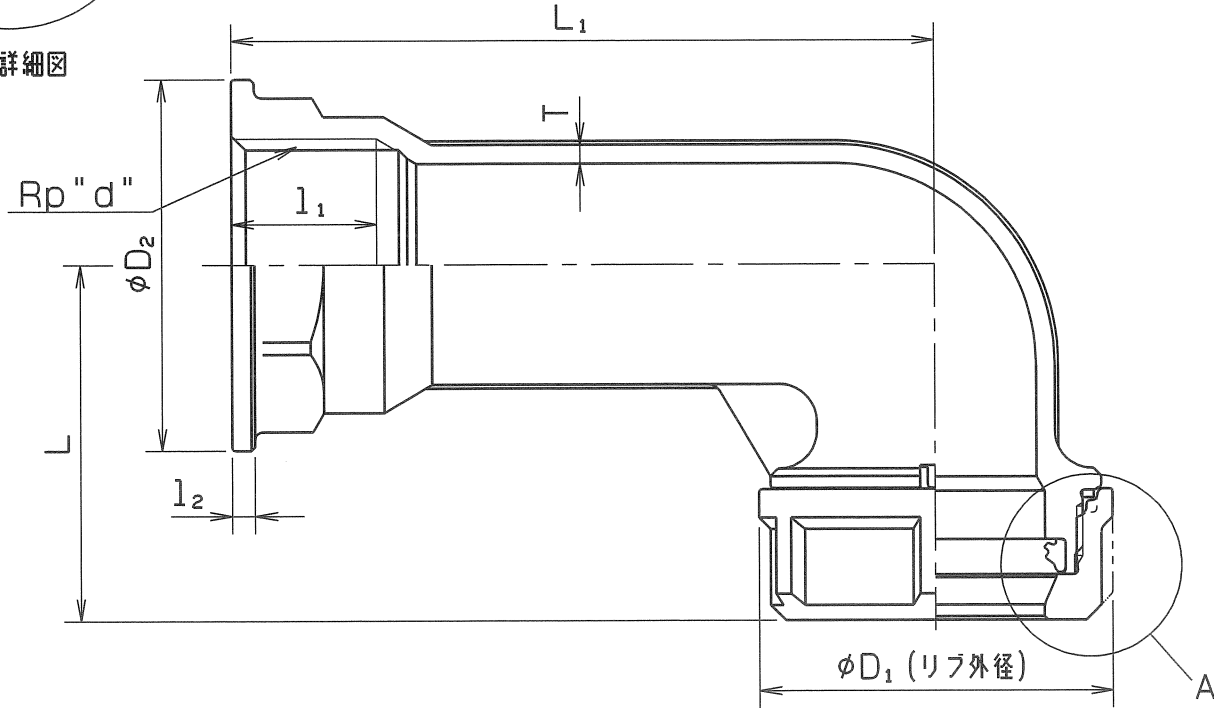


呼び径	管用テーパねじ d	L	L ₁	D ₁	D ₂	I ₁	I ₂	B	T	個数
13x1/2	Rp 1/2	36	85	33	32	15	2	26	2.5	
20x1/2	Rp 1/2	39	88	38	32	15	2	26	2.5	
20x3/4	Rp 3/4	39	88	38	40	16.3	2.5	32	2.5	
25x 1	Rp 1	47	93	47	49	19.1	3	39	2.5	

A部詳細図



外観図

管用テーパねじ: JIS B 0203
Rp: 管用平行めねじ

仕様	検査圧力
流体	耐圧 水圧 3.5 MPa
圧力	MPa 以下 気密 空圧 0.6 MPa
温度	℃ 空圧 MPa

部番	部品名	数量	材質	備考
4	ルーズストッパー	1	SUS 304CSP	
3	ゴムパッキン	1	合成ゴム	NJSR
2	ラチェットナット	1	SCS 13	
1	給水栓ロングエルボ	1	SCS 13	

名称	Nice Joint NJ-X 給水栓ロングエルボ		
型式	NJXWLE	呼び径	13~25Su
図面番号	XJANA-0004◇	日付	2023年11月 6日
尺度	三角法		
承認	小椋	検図	山島
		製図	馬場