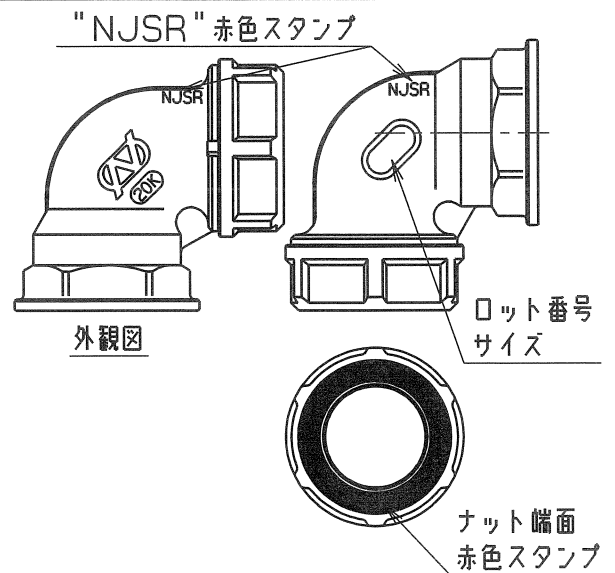


呼び径	管用テーパねじ d	L	L ₁	D ₁	I ₁	I ₂	D ₂	B	T	個数
13×1/2	Rp 1/2	36	35	33	15.0	2	32	26	2.3	
20×1/2	Rp 1/2	39	38	38	15.0	2	32	26	2.3	
20×3/4	Rp 3/4	39	38	38	16.3	2.5	40	32	2.3	
25× 1	Rp 1	47	43	47	19.1	3	49	39	2.3	



部番	部 品 名	数量	材 質	備 考
4	ルーズストッパー	1	SUS 304CSP	
3	ゴムパッキン	1	合成ゴム	NJSR
2	ラチェットナット	1	SCS 13	
1	給水栓エルボ	1	SCS 13	

管用テーパねじ: JIS B 0203
Rp: 管用平行めねじ

仕 様		検 査 圧 力	
流 体		耐 圧	水圧 3.5 MPa
圧 力	MPa 以下	気密	空圧 0.6 MPa
温 度	℃		空圧 MPa

名 称	Nice Joint NJ-X 給水栓エルボ		
型 式	NJXWE	呼び径	13~25Su
図面番号	XJANA-0003◇	日 付	2023年11月 6日
尺 度	三 角 法		



オーエ工業株式会社

△		
△		
△		
△		