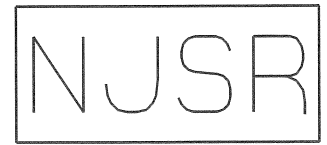
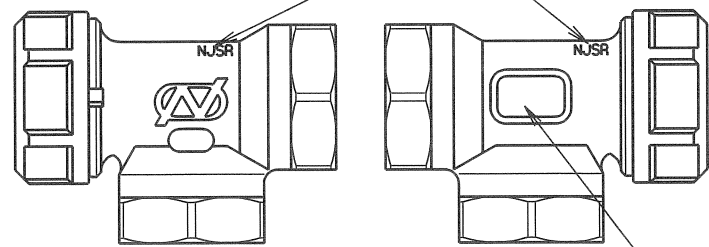
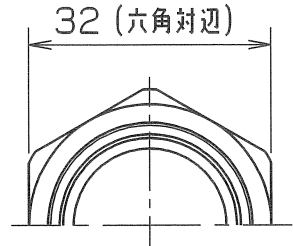
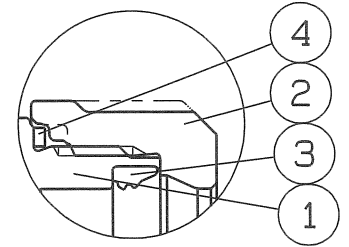
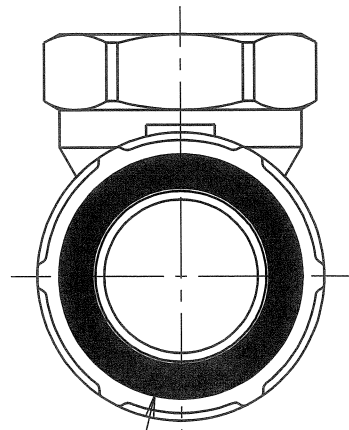
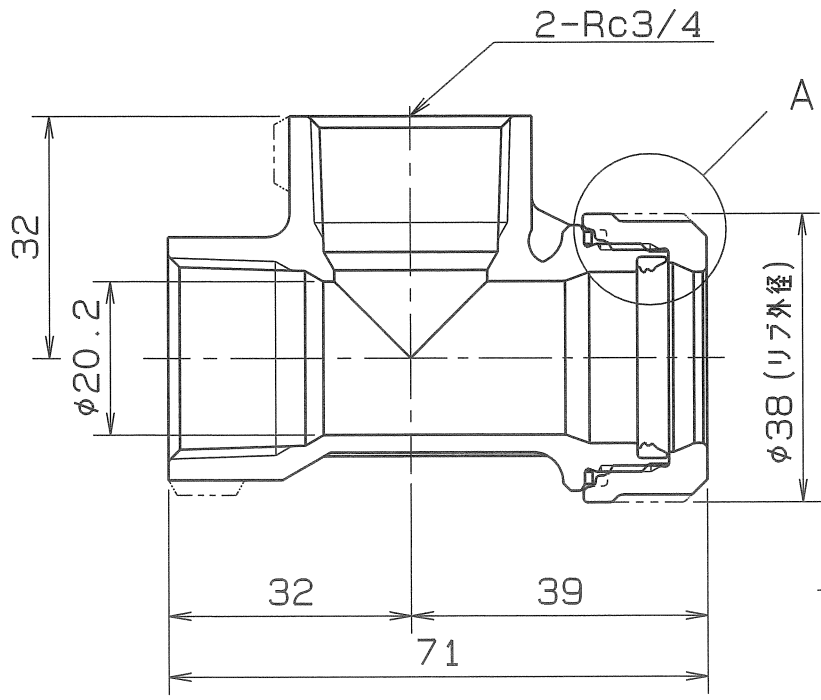


"NJSR" 赤色スタンプ

数量: \_\_\_\_\_



ロット番号

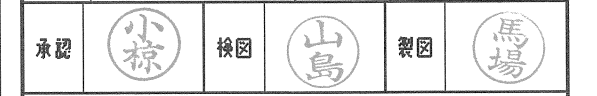


管用テーパねじ: JIS B 0203  
Rc: 管用テーパめねじ

仕様		検査圧力	
流体		耐圧	水圧 3.5 MPa
圧力	MPa 以下	気密	空圧 0.6 MPa
温度	℃		空圧 MPa

部番	部品名	数量	材質	備考
4	ルースストッパー	1	SUS 304CSP	
3	ゴムパッキン	1	合成14	NJSR
2	ラチェットナット	1	SCS 13	
1	めねじ付チー	1	SCS 13	

名称	Nice Joint NJ-X めねじ付チー		
型式	NJXFT	呼び径	20SuX3/4X3/4
図面番号	XJAKT-0002◇	日付	2023年11月 6日
尺度	: 三角法		



**オーエ工業株式会社**

△		
△		
△		