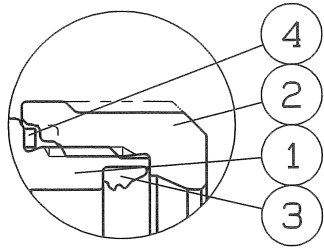
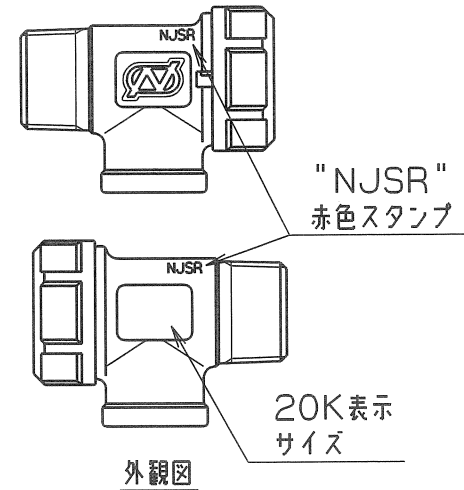
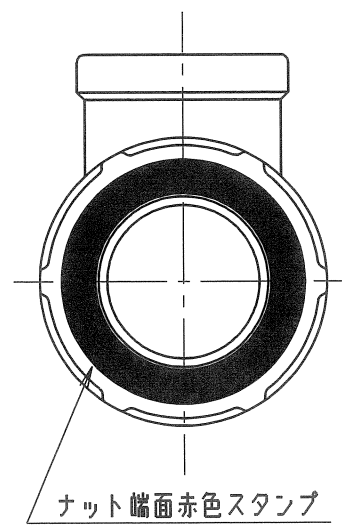
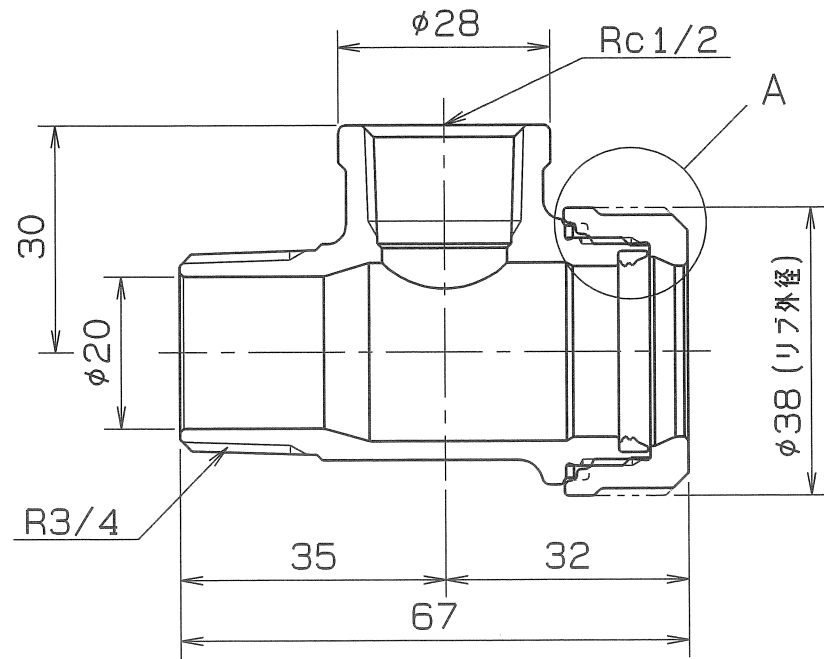


数量： \_\_\_\_\_

NJSR



A部詳細図



部番	部品名	数量	材質	備考
4	ルーズストッパー	1	SUS 304CSP	
3	ゴムパッキン	1	合成ゴム	NJSR
2	ラチェットナット	1	SCS 13	
1	サービスチー	1	SCS 13	

管用テーパねじ: JIS B 0203

Rc: 管用テーパめねじ

R: 管用テーパおねじ

仕様		検査圧力	
流体		耐压	水压 3.5 MPa
圧力	MPa 以下	気密	空圧 0.6 MPa
温度	℃		空圧 MPa

名称	Nice Joint NJ-X 径違いサービスチー		
型式	NJXRST	呼び径	20SuX3/4X1/2
図面番号	XJAIT-0002◇	日付	2023年11月 6日
尺度	: 三角法		
承認		検図	
		製図	
<b>オーエ工業株式会社</b>			

△		
△		
△		