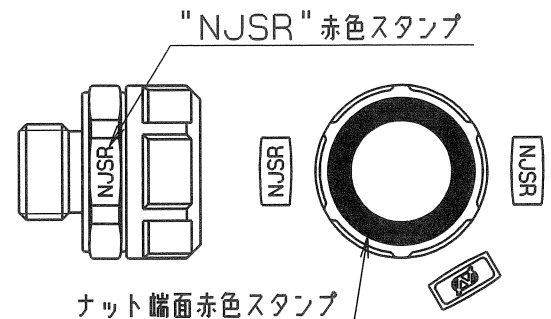


A部詳細図

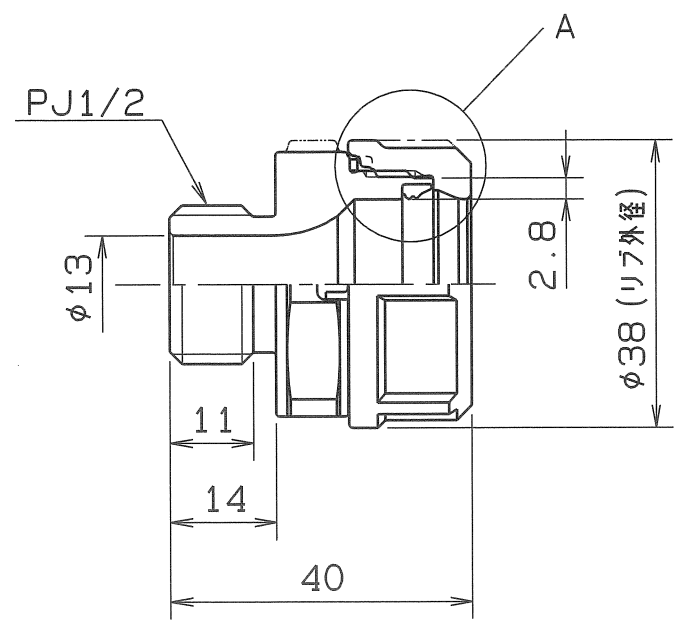
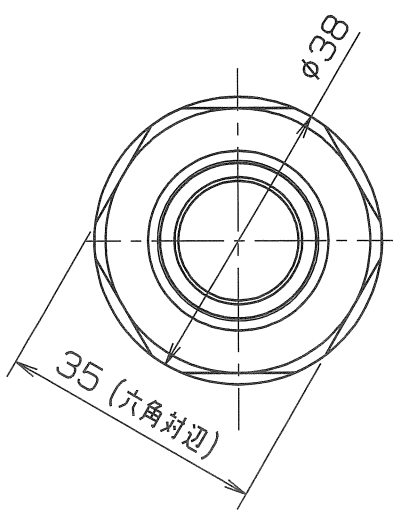


ナット端面赤色スタンプ

外観図

数量: \_\_\_\_\_

NJSR



PJねじ: JIS B 2061

4	ルーストッパー	1	SUS 304CSP	
3	ゴムパッキン	1	合成ゴム	NJSR
2	ラチェットナット	1	SCS 13	
1	おすアダプタ PJねじ	1	SCS 13	
部番	部品名	数量	材質	備考

名称	Nice Joint NJ-X おすアダプタ (PJ)		
型式	NJXMAPJ	呼び径	20Su x PJ1/2
図番番号	XJANO-0005◇	日付	2023年10月31日
尺度	: 三角法		

仕様		検査圧力	
流体		耐圧	水圧 2.5 MPa
圧力	MPa 以下	気密	空圧 0.6 MPa
温度	℃		空圧 MPa



**小原工業株式会社**

△		
△		
△		