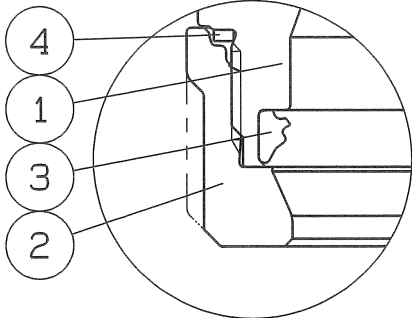


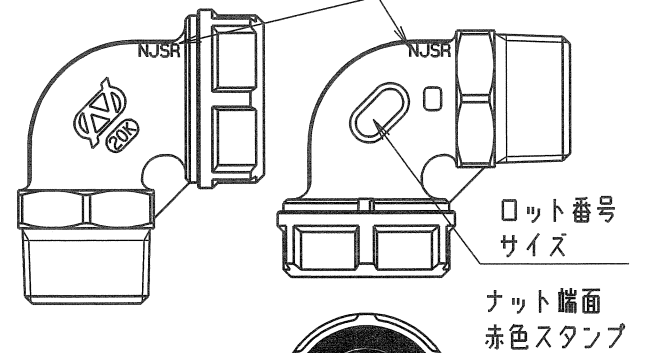
NJSR

呼び径	管用テーパねじ d	L	L ₁	D	D ₁	I	B	C	T	個数
20x1/2	R1/2	37	45.5	38	14	16	24	27	2.3	
20x3/4	R3/4	39	47.5	38	19	18	29	32.5	2.3	
25x1	R1	47	54	47	25	20	36	40.5	2.3	

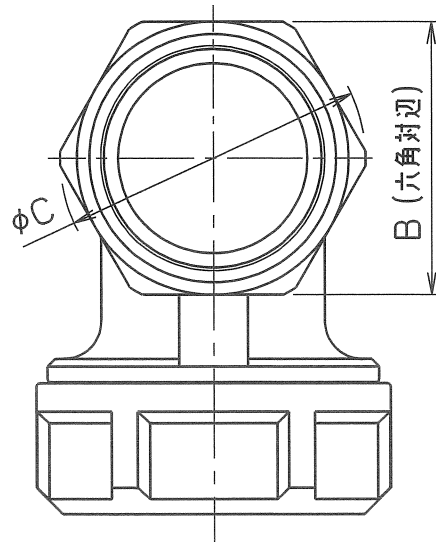


A部詳細図

"NJSR" 赤色スタンプ



外観図



管用テーパねじ: JIS B 0203
R: 管用テーパねじ

部番	部品名	数量	材質	備考
4	ルーズストッパー	1	SUS 304CSP	
3	ゴムパッキン	1	合成ゴム	NJSR
2	ラチェットナット	1	SCS 13	
1	おすアダプタエルボ	1	SCS 13	

名 称	Nice Joint NJ-X おすアダプタエルボ		
型 式	NJXEMA	呼び径	20, 25Su
図面番号	XJAME-0002◇	日付	2023年11月 6日
尺 度	三 角 法		

承認		検図		製図	
----	--	----	--	----	--

オーエヌ工業株式会社

仕 様		検 査 圧 力	
流 体		耐 圧	水圧 3.5 MPa
圧 力	MPa 以下	気密	空圧 0.6 MPa
温 度	℃		空圧 MPa

△		
△		
△		