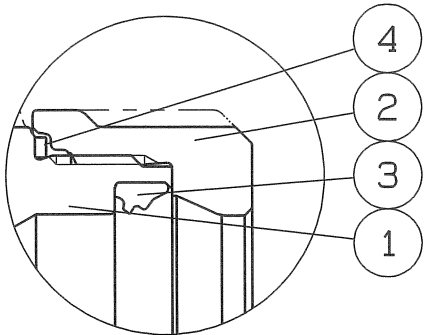
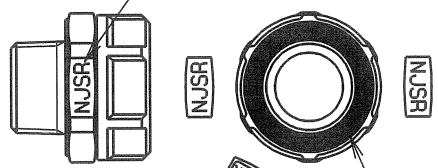
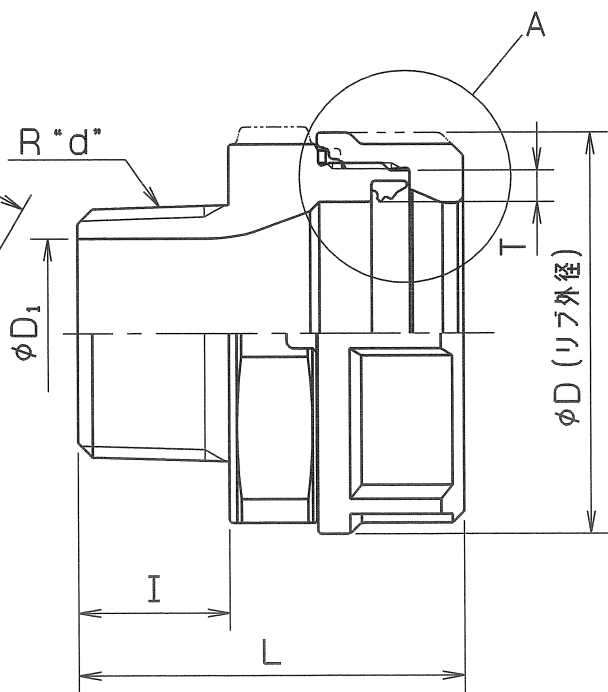
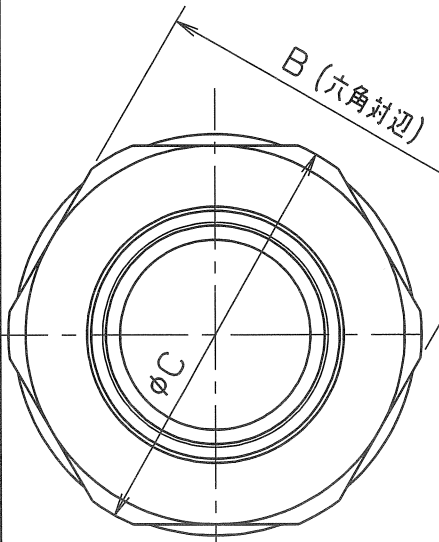


# NJSR



A部詳細図



外観図

ナット端面赤色スタンプ

呼び径	管用テーパねじ d	L	I	D	D <sub>1</sub>	B	C	T	個数
13x1/2	R 1/2	40	16	33	14	30	33	3.5	
20x1/2	R 1/2	42	16	38	14	35	38	2.8	
20x3/4	R 3/4	44	18	38	19	35	38	2.8	
25x1	R 1	47	20	47	25	44	48	4.1	
30x1	R 1	51	20	53	25	50	54.5	4.2	
30x1 1/4	R 1 1/4	53	22	53	32	50	54.5	4.2	
40x1 1/4	R 1 1/4	55	22	63	34	60	65	4.8	
40x1 1/2	R 1 1/2	56	23	63	38	60	65	4.8	
50x1 1/2	R 1 1/2	58	23	71	39	68	74.5	5.1	
50x2	R 2	62	25	71	48	68	74.5	5.1	
60x2	R 2	66	26	86	50	83	90	6.1	
60x2 1/2	R 2 1/2	74	31	86	65	83	90	6.1	

管用テーパねじ: JIS B 0203

R: 管用テーパねじ

部番	部品名	数量	材質	備考
4	ルーズストッパー	1	SUS 304CSP	
3	ゴムパッキン	1	合成ゴム	NJSR
2	ラチェットナット	1	SCS 13	
1	おすアダプタ	1	SCS 13	

名称	Nice Joint NJ-X おすアダプタ		
型式	NJXMA	呼び径	13~60Su
図番	XJANO-0004◇	日付	2023年10月31日
尺度	: 三角法		

仕様		検査圧力	
流体		耐圧	水圧 3.5 MPa
圧力	MPa 以下	気密	空圧 0.6 MPa
温度	℃	空圧	MPa



オーエ工業株式会社

△		
△		
△		