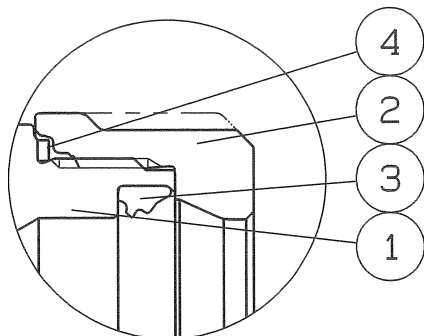
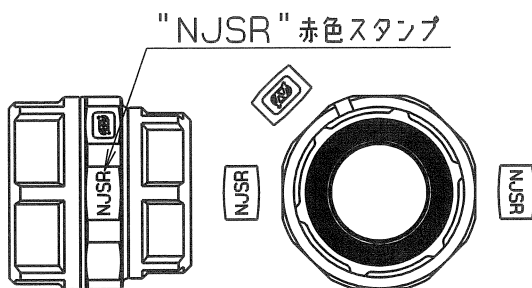


# NJSR

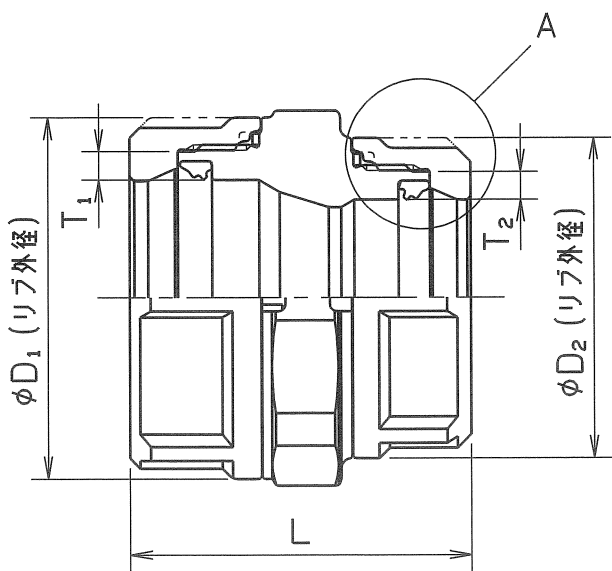
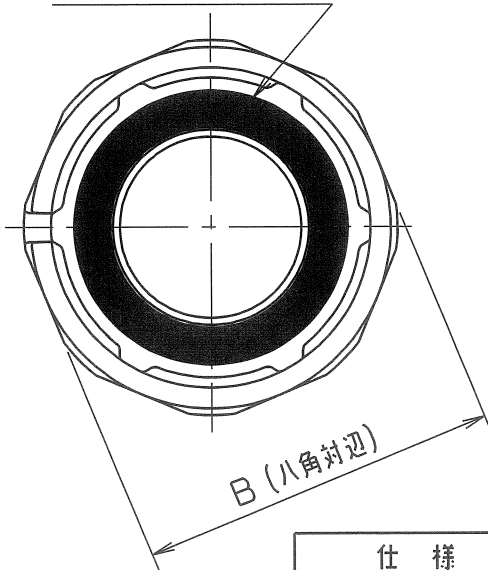


A部詳細図



外觀図

ナット端面赤色スタンプ  
※反対側のナットも同様



呼び径	L	D <sub>1</sub>	D <sub>2</sub>	B	T <sub>1</sub>	T <sub>2</sub>	個数
20x13Su	42	38	33	38	2.8	3.5	
25x13Su	43	47	33	47	4.1	3.5	
25x20Su	45	47	38	47	4.1	2.8	
30x13Su	47	53	33	53	4.2	3.5	
30x20Su	49	53	38	53	4.2	2.8	
30x25Su	50	53	47	53	4.2	4.1	
40x13Su	51	63	33	63	4.8	3.5	
40x20Su	52	63	38	63	4.8	2.8	
40x25Su	53	63	47	63	4.8	4.1	
40x30Su	54	63	53	63	4.8	4.2	
50x20Su	55	71	38	71	5.1	2.8	
50x25Su	56	71	47	71	5.1	4.1	
50x30Su	57	71	53	71	5.1	4.2	
50x40Su	59	71	63	71	5.1	4.8	
60x20Su	62	86	38	86	6.1	2.8	
60x25Su	63	86	47	86	6.1	4.1	
60x30Su	64	86	53	86	6.1	4.2	
60x40Su	66	86	63	86	6.1	4.8	
60x50Su	67	86	71	86	6.1	5.1	

ラチェットナット・ゴムパッキン・ルーズストッパーの数量は、呼び径の物 各1

部番	部品名	数量	材質	備考
4	ルーズストッパー	2	SUS 304CSP	
3	ゴムパッキン	2	合成ゴム	NJSR
2	ラチェットナット	2	SCS 13	
1	径違いソケット	1	SCS 13	

名称	Nice Joint NJ-X 径違いソケット		
型式	NJXRS	呼び径	20~60Su
図番番号	XJANJ-0004◇	日付	2023年10月31日
尺度	三角法		

仕様	検査圧力
流体	耐圧 水圧 3.5 MPa
圧力	MPa 以下 気密 空圧 0.6 MPa
温度	℃ 空圧 MPa

承認  検図  製図 

**オ-エ工業株式会社**