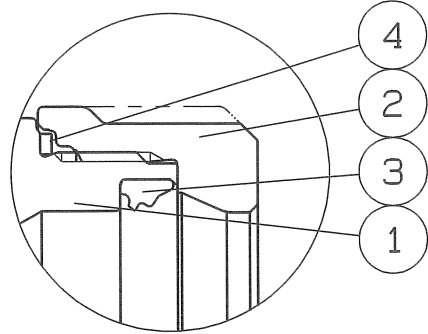


NJSR

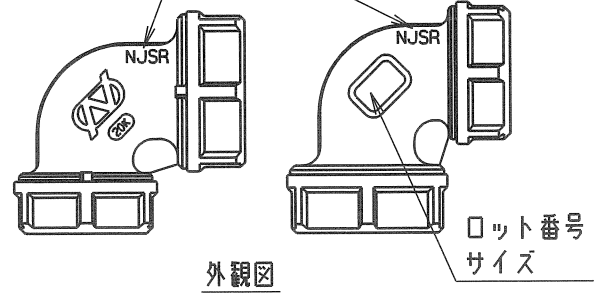
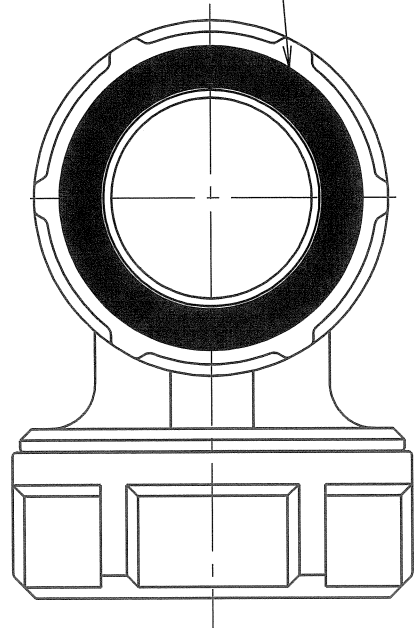
呼び径	L <sub>1</sub>	D <sub>1</sub>	L <sub>2</sub>	D <sub>2</sub>	T	個数
20X13Su	36	38	39	33	2.3	
25X20Su	46	47	47	38	2.3	
30X25Su	47	53	53	47	2.3	
40X30Su	53	63	61	53	2.8	
50X40Su	66	71	67	63	2.8	
60X50Su	72	86	76	71	3.3	



A部詳細図

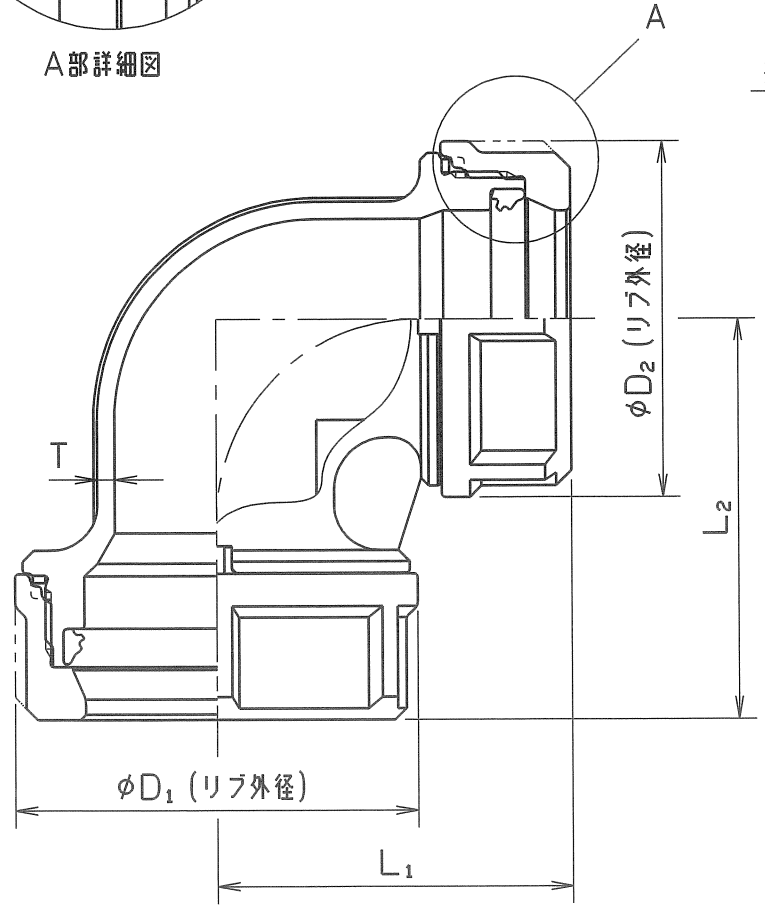
ナット 端面赤色スタンプ  
※反対側のナットも同様

"NJSR" 赤色スタンプ



外觀図

ロット番号  
サイズ



ナット、ゴムパッキン、ルーズストッパーは 呼び径のもの各1

部番	部品名	数量	材質	備考
4	ルーズストッパー	2	SUS 304CSP	
3	ゴムパッキン	2	合成ゴム	NJSR
2	ラチェットナット	2	SCS 13	
1	径違いエルボ	1	SCS 13	

名符	Nice Joint NJ-X 径違いエルボ		
型式	NJXRE	呼び径	20~60Su
図面番号	XJANF-0003◇	日付	2023年10月31日
尺度	: 三角法		

仕様		検査圧力	
流体		耐压	水圧 3.5 MPa
圧力	MPa 以下	気密	空圧 0.6 MPa
温度	℃	空圧	MPa

承認  検図  製図 

**オーエ工業株式会社**

△		
△		
△		